



R-21 WATER ROWER

BLUETOOTH



R-21 WATER ROWER

BLUETOOTH

UK: RFE EUROPA LTD. 8 CLARENDON DRIVE, WYMBUSH, MILTON KEYNES, MK8 8ED
+44 (0)800 440 2459 / techsupport@rfeinternational.com

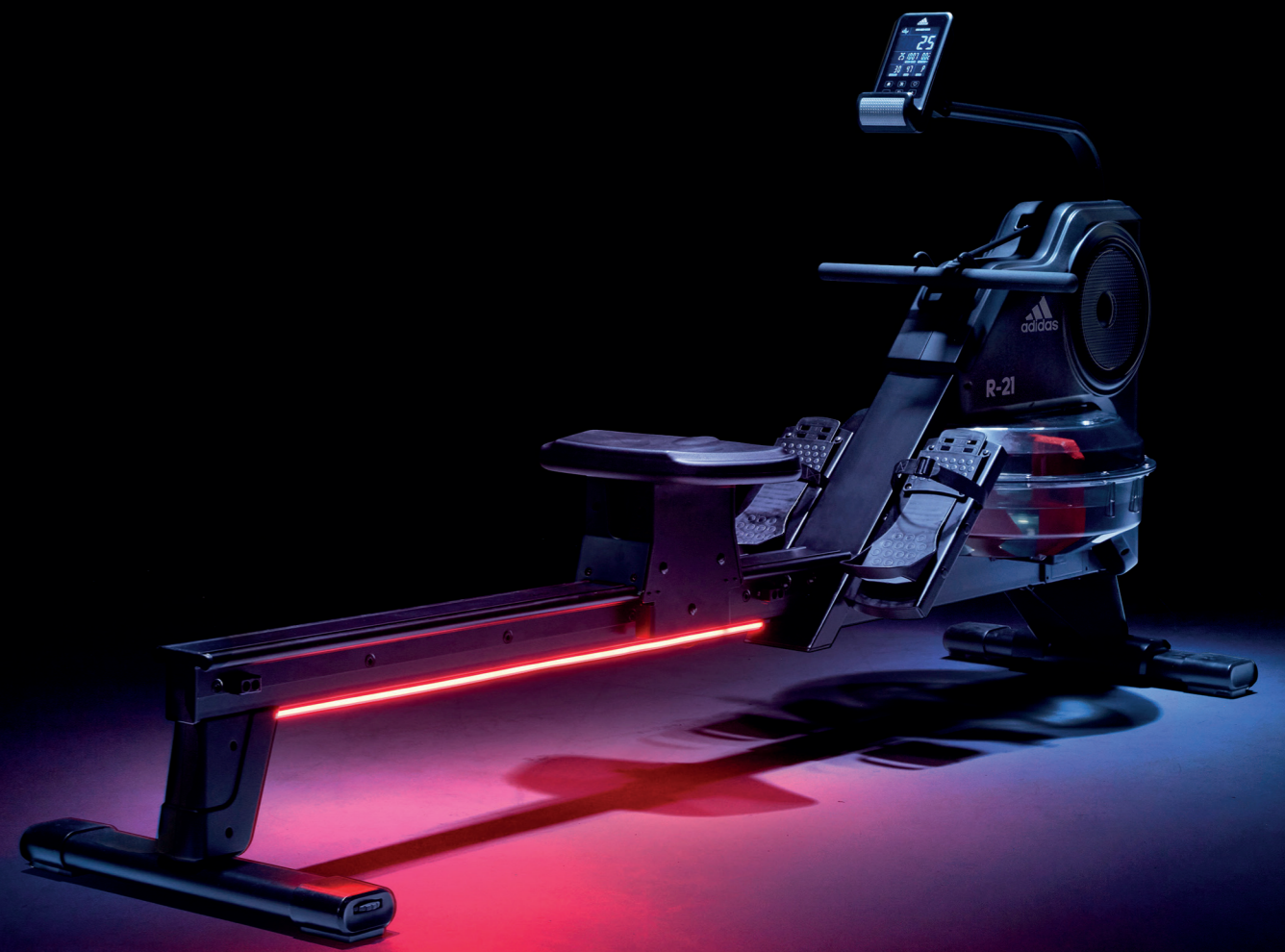
EUROPE: RFE EUROPA. LINPRUNSTRASSE 49, 80335 MUNICH, DEUTSCHLAND
techsupporteu@rfeinternational.com
ES: serviciotecnico@rfeinternational.com / +34 800 600 816
DE: techsupporteu@rfeinternational.com / +49 (0)89 189 39 700

APAC (EXCLUDING AUSTRALIA): RFE ASIA PACIFIC, 26F, 2608-2609, 1 HUNG TO ROAD,
KWUN TONG, KOWLOON, HONG KONG.
techsupportapac@rfeinternational.com / +852 34685027

AUSTRALIA: techsupportaustralia@rfeinternational.com

CHINA: 上海锐达健身科技发展有限公司 上海市宝山区爱辉路201号 智航创新园 1座 1601A室
techsupportchina@rfeinternational.com / 4007037798

USA: RFE SPORTING GOODS INC., 445 PLASAMOUR DRIVE, SUITE 1, ATLANTA, GA 30324, USA
techsupportusa@rfeinternational.com / +1 (800) 215 6216



(EN) CAUTION

- The equipment is intended for home use only (HC). Do not use the equipment in any commercial, rental, or institutional setting
- Use the equipment only as described in this manual. Consult your doctor before performing any exercise program
- Keep children and pets away from the device at all times
- This appliance can be used by children aged from 14 years and above and persons with reduced physical, sensory or mental capabilities or lack of experience and knowledge if they have been given supervision or instruction concerning use of the appliance in a safe way and understand the hazards involved
- Cleaning and user maintenance shall not be made by children under 14 years old
- Ensure the equipment is on a flat, stable and level surface with at least 0.6m of clear area surrounding the equipment
- Always wear appropriate exercise clothing and training shoes
- The safety level of the equipment can only be maintained if it is examined regularly for damage and wear. Replace defective components immediately and/or keep the equipment out of use until repaired. Pay special attention to components most susceptible to wear. All warnings and instructions must be read and followed prior to use
- Keep hair, body, and clothing free and clear of all moving parts
- If at any time during exercise you feel faint, dizzy, or experience pain, stop exercising immediately and consult your physician
- Over exercising may result in serious injury or death
- Keep the equipment indoors, away from moisture and dust. Do not put the equipment in a garage or covered patio, or near water
- If any of the adjustment devices are left projecting, they could interfere with the user's movement
- The equipment should be used only by persons weighing **150kg/330.7lb** or less
- Heart rate monitoring system may be inaccurate
- Excessive exercise can lead to serious injury or death. Stop exercising immediately
- This equipment is for consumer use only
- The instructions for appliances having a part of class III construction supplied from a detachable power supply part shall state that the appliance is only to be used with the power supply unit provide with the appliance

CAUTION: The user is cautioned that changes or modifications not expressly approved by the party responsible for compliance could void the user's authority to operate the equipment.

This device complies with Part 15 of the FCC Rules and Industry Canada licence-exempt RSS standard(s). Operation is subject to the following two conditions:

- (1) this device may not cause harmful interference, and
- (2) this device must accept any interference received, including interference that may cause undesired operation.

NOTE: This equipment has been tested and found to comply with the limits for a Class B digital device, pursuant to Part 15 of the FCC Rules. These limits are designed to provide reasonable protection against harmful interference in a residential installation. This equipment generates, uses and can radiate radio frequency energy and, if not installed and used in accordance with the instructions, may cause harmful interference to radio communications. However, there is no guarantee that interference will not occur in a particular installation.

If this equipment does cause harmful interference to radio or television reception, which can be determined by turning the equipment off and on, the user is encouraged to try to correct the interference by one or more of the following measures:

- Reorient or relocate the receiving antenna
- Increase the separation between the equipment and receiver
- Connect the equipment into an outlet on a circuit different from that to which the receiver is connected
- Consult the dealer or an experienced radio/TV technician for help

CAN ICES-3(B) / NMB-3(B)

FCC & IC Radiation Exposure Statement:

This equipment complies with FCC and Canada radiation exposure limits set forth for an uncontrolled environment.

This equipment should be installed and operated with a minimum distance of 20cm between the radiator and your body.

This transmitter must not be co-located or operating in conjunction with any other antenna or transmitter.

FCC ID: 2API3-10401BT, FCC ID: 2AMDBBLE006

IC ID: 25017-10401BT, IC ID: 22882-BLE006

IMPORTANT SAFETY INSTRUCTIONS

When using an electrical appliance, basic precautions should always be followed, including the following:

Read all instructions before using (this appliance).

DANGER

- To reduce the risk of electric shock and the injury from moving parts:

Always unplug this appliance from the electrical outlet immediately after using and before cleaning or servicing.

WARNING

- To reduce the risk of burns, fire, electric shock, or injury to persons:

1. This appliance is not intended for use by persons with reduced physical, sensory or mental capabilities, or lack of experience and knowledge, unless they have been given supervision or instruction concerning use of the appliance by a person responsible for their safety. Keep children under the age of 13 away from this machine.
2. Use this appliance only for its intended use as described in this manual. Do not use attachments not recommended by the manufacturer.
3. Never operate the appliance with the air openings blocked. Keep the air openings free of lint, hair, and the like.
4. Never drop or insert any object into any opening.
5. Do not use outdoors. Household use only.
6. Do not operate where aerosol (spray) products are being used or where oxygen is being administered.
7. An appliance should never be left unattended when plugged in. Unplug from outlet when not in use, and before putting on or taking off parts.
8. Never operate this appliance if it has a damaged cord or plug, if it is not working properly, if it has been dropped or damaged, or dropped into water. Return the appliance to a service center for examination and repair.
9. Keep the cord away from heated surfaces.
10. To disconnect, turn all controls to the off position, then remove plug from outlet.
11. Do not operate under blanket or pillow. Excessive heating can occur and cause fire, electric shock, or injury to persons.
12. Do not carry this appliance by supply cord or use cord as a handle.

SAVE THESE INSTRUCTIONS.

(FR) MISE EN GARDE

- Cet équipement est conçu pour un usage domestique uniquement (classe HC). N'utilisez pas cet équipement dans un environnement commercial, locatif ou institutionnel.
- Conformez-vous aux instructions d'utilisation de ce manuel. Consultez votre médecin avant de commencer un programme d'entraînement.
- Tenez les enfants et les animaux domestiques éloignés de l'appareil à tout moment.
- Cet appareil peut être utilisé par des enfants à partir de 14 ans et des personnes ayant des capacités physiques, sensorielles ou mentales réduites ou ayant un manque d'expérience et de connaissances s'ils ont été supervisés ou ont reçu des instructions concernant l'utilisation de l'appareil en toute sécurité et s'ils comprennent les dangers encourus.
- Le nettoyage et l'entretien par l'utilisateur ne doivent pas être effectués par des enfants de moins de 14 ans.
- Veillez à installer l'équipement sur une surface plane et stable en laissant au moins 0,6 m d'espace dégagé autour de l'appareil.
- Portez toujours des vêtements et chaussures de sport appropriés.
- Le niveau de sécurité de l'équipement ne peut être maintenu que si une inspection régulière est effectuée pour détecter les dommages et l'usure. Remplacez immédiatement les pièces défectueuses et/ou arrêtez d'utiliser l'équipement tant qu'il n'a pas été réparé. Accordez une attention particulière aux pièces les plus sujettes à l'usure. Tous les avertissements et instructions doivent être lus et suivis avant l'utilisation.
- Gardez les cheveux, le corps et les vêtements à l'écart de toute pièce mobile.
- Si pendant la séance vous ressentez une faiblesse, un étourdissement ou une douleur, cessez immédiatement tout effort et consultez votre médecin.
- Un entraînement excessif peut provoquer des blessures graves, voire mortelles.
- Installez la machine à l'intérieur, à l'abri de l'humidité et de la poussière. Ne l'installez pas dans un garage, sur une terrasse couverte ou à proximité de l'eau.
- Si l'un des dispositifs d'ajustement est laissé saillant, il pourrait entraver les mouvements de l'utilisateur.
- La machine ne doit être utilisée que par des personnes pesant **150kg/330.7lb** ou moins.
- Le système de cardiofréquencemètre peut être erroné. Un entraînement excessif peut entraîner des blessures graves, voire la mort. Cessez immédiatement tout effort.
- Cet équipement est destiné à une utilisation par le consommateur seulement.
- Les instructions relatives aux appareils dont une partie de la construction relève de la classe III et qui sont alimentés par une partie amovible du bloc d'alimentation doivent indiquer que l'appareil ne doit être utilisé qu'avec le bloc d'alimentation fourni avec l'appareil.

MISE EN GARDE : L'utilisateur est avisé que tout changement ou modification non expressément autorisés par la partie responsable de la conformité pourraient faire perdre à l'utilisateur son droit d'utiliser cet appareil.

Le présent appareil est conforme aux CNR d'Industrie Canada applicables aux appareils radio exempts de licence. L'exploitation est autorisée aux deux conditions suivantes :

- (1) l'appareil ne doit pas produire de brouillage préjudiciable, et
- (2) l'appareil doit accepter tout brouillage radioélectrique subi, même si le brouillage est susceptible d'en compromettre le fonctionnement.

REMARQUE : Cet appareil a été testé et respecte les limites imposées aux appareils numériques de classe B, conformément à la partie 15 de la réglementation de la FCC. Ces limites sont conçues pour assurer une protection suffisante contre le brouillage préjudiciable dans les installations résidentielles. Cet appareil génère, utilise et peut émettre de l'énergie radiofréquence et, s'il n'est pas installé et utilisé conformément aux instructions, peut causer un brouillage préjudiciable aux communications radio. Cependant, rien ne garantit qu'une installation donnée ne produira aucun brouillage.

Si cet appareil entraîne un brouillage préjudiciable à la réception des signaux radio ou de télévision, ce qui peut être vérifié en éteignant et en rallumant l'appareil, l'utilisateur est invité à tenter de résoudre ce problème en appliquant l'une ou plusieurs des mesures suivantes :

- Réorienter ou déplacer l'antenne réceptrice
- Augmenter la distance séparant l'appareil du récepteur
- Brancher l'appareil dans un circuit électrique différent de celui du récepteur
- Communiquer avec le détaillant ou un technicien radio/télévision d'expérience pour obtenir de l'aide

CAN ICES-3(B) / NMB-3(B)

Déclaration d'ic sur l'exposition aux radiations :

Cet équipement est conforme aux limites d'exposition aux radiations définies par le Canada pour des environnements non contrôlés.

Cet équipement doit être installé et utilisé à une distance minimum de 20 cm entre l'antenne et votre corps.

Cet émetteur ne doit pas être installé au même endroit qu'une autre antenne ou qu'un autre émetteur ni être utilisé conjointement avec une autre antenne ou un autre émetteur.

FCC ID: 2API3-10401BT, FCC ID: 2AMDDBLE006

IC ID: 25017-10401BT, IC ID: 22882-BLE006

CONSIGNES DE SÉCURITÉ IMPORTANTES

Lors de l'utilisation d'un appareil électronique, il faut toujours prendre des précautions de base, comme celles-ci :

Lire toutes les consignes avant l'utilisation (de cet appareil).

DANGER

– Pour réduire le risque de choc électrique et de blessure par des pièces mobiles :

Toujours débrancher l'appareil de la prise électrique immédiatement après utilisation et avant le nettoyage ou le service.

AVERTISSEMENT

– Pour diminuer le risque de brûlures, d'incendie, de décharge électrique ou de blessure au corps :

1. Cet appareil n'est pas destiné à être utilisé par des personnes dont les capacités physiques, sensorielles ou mentales sont réduites, ou qui manquent d'expérience et de connaissances, à moins qu'elles ne soient surveillées et qu'elles reçoivent des instructions concernant l'utilisation de l'appareil par une personne responsable de leur sécurité. Garder les enfants de moins de 13 ans loin de cette machine.
2. Utiliser cet appareil uniquement selon l'usage prévu décrit dans ce manuel. Ne pas utiliser d'accessoires non recommandés par le fabricant.
3. Ne jamais utiliser cet appareil si les ouvertures d'air sont obstruées. Garder les ouvertures d'air libre de poussières, de cheveux et d'autres débris.
4. Ne pas laisser tomber ni insérer d'objets dans toute ouverture.
5. Ne pas utiliser à l'extérieur. Usage domestique seulement.
6. Ne pas faire fonctionner où des produits en aérosol sont utilisés ou là où de l'oxygène est administré.
7. Un appareil ne doit jamais être laissé sans surveillance lorsqu'il est branché. Débrancher la prise lorsqu'elle n'est pas utilisée, et avant de mettre ou d'enlever des pièces.
8. Ne jamais utiliser cet appareil si le cordon ou la fiche sont endommagés, si l'appareil ne fonctionne pas correctement, s'il est tombé ou est abîmé, ou s'il est tombé dans l'eau. Retourner l'appareil à un centre de service pour examen et réparation.
9. Maintenir le cordon à l'écart des surfaces chauffées.
10. Pour débrancher, mettre toutes les commandes en position d'arrêt, puis retirer la fiche de la prise.
11. N'utilise pas sous une couverture ou un oreiller. Un échauffement excessif peut se produire et provoquer un incendie, choc électrique ou des blessures.
12. Ne transporte pas cet appareil par le cordon d'alimentation et n'utilisez pas le cordon comme une poignée.

CONSERVER SES CONSIGNES.

(ES) PRECAUCIÓN

- Este equipo está diseñado únicamente para ser utilizado en el hogar (uso doméstico - clase C). No utilice el equipo en ningún entorno comercial, institucional ni de alquiler.
- Utilice el equipo solo como se describe en este manual. Consulte con su médico antes de realizar cualquier programa de ejercicios.
- Mantenga a los niños y mascotas alejados del dispositivo en todo momento.
- Este aparato puede ser utilizado por niños a partir de los 14 años y personas con capacidades físicas, sensoriales o mentales reducidas o con falta de experiencia y conocimiento si han recibido supervisión o instrucciones sobre el uso del aparato de forma segura y comprenden los peligros que conlleva.
- Los menores de 14 años no deben realizar tareas de limpieza y mantenimiento del usuario.
- Asegúrese de que el equipo quede ubicado sobre una superficie plana, estable y nivelada, manteniendo despejada la zona alrededor del mismo en un radio de al menos 0,6 m.
- Utilice siempre zapatillas de deporte y ropa de entrenamiento adecuadas.
- Puede mantenerse el nivel de seguridad del equipo únicamente si se revisa de forma periódica en cuanto a daños y desgaste. Sustituya de inmediato los componentes defectuosos o mantenga el equipo fuera de servicio hasta que sea reparado. Preste especial atención a los componentes más propensos al desgaste. Se deben leer y seguir todas las advertencias e instrucciones antes de su uso.
- Mantenga el pelo, el cuerpo y la ropa libres y despejados de todas las partes móviles.
- Si en cualquier momento al hacer ejercicio se siente débil, mareado o siente dolor, deje de hacer ejercicio de inmediato y consulte con su médico.
- Hacer ejercicio en exceso puede provocar lesiones graves o la muerte.
- Mantenga el equipo en interiores, lejos de la humedad y del polvo. No coloque el equipo en un garaje o patio techado ni cerca del agua.
- Si se deja sobresaliendo cualquiera de los dispositivos de ajuste, estos podrían interferir con el movimiento del usuario.
- El equipo solo debería ser utilizado por personas con un peso igual o inferior a **150kg/330.7lb**.
- El sistema de monitorización de la frecuencia cardíaca puede ser inexacto. El ejercicio excesivo puede provocar lesiones graves o la muerte. Interrumpa el ejercicio inmediatamente.
- Este equipo es de uso exclusivo para el consumidor.
- Las instrucciones de los aparatos que tengan una parte de construcción de clase III alimentada por una pieza de fuente de alimentación desmontable indicarán que el aparato solo debe utilizarse con la unidad de alimentación suministrada con el aparato.

PRECAUCIÓN: Se advierte al usuario de que los cambios o modificaciones no aprobados expresamente por la parte responsable del cumplimiento normativo podrían invalidar la autoridad del usuario para utilizar el equipo.

Este equipo cumple con la Parte 15 de las normas de la FCC y con el(los) estándar(es) RSS [Radio Standards Specification] exento(s) de licencia del Ministerio de Industria de Canadá. La utilización está sujeta a las dos condiciones siguientes:

(1) este dispositivo no podrá ocasionar interferencias perjudiciales, y

(2) este dispositivo deberá admitir cualquier interferencia recibida, incluidas aquellas que puedan provocar un funcionamiento no deseado.

NOTA: Este equipo se ha sometido a pruebas y se ha determinado que cumple los límites establecidos para los dispositivos digitales de clase B, de conformidad con el apartado 15 de las normas de la FCC [Comisión Federal de Comunicaciones de EE. UU.]. Estos límites están diseñados para proporcionar una protección razonable contra interferencias perjudiciales en una instalación residencial. Este equipo genera, utiliza y puede irradiar energía de radiofrecuencia y, si no se instala y se usa como se indica en las instrucciones, podría ocasionar interferencias perjudiciales en las comunicaciones por radio. Sin embargo, no se puede garantizar que no se produzcan interferencias en una instalación en particular.

Si este equipo causa interferencias perjudiciales en la recepción de señales de radio o televisión (lo cual puede determinarse apagando y encendiendo el dispositivo), recomendamos al usuario que intente corregir dichas interferencias adoptando una o varias de las siguientes medidas:

- Cambie la orientación o la ubicación de la antena receptora
- Aumente la distancia entre el equipo y el receptor
- Conecte el equipo a una toma ubicada en un circuito diferente al del receptor
- Consulte al distribuidor o a un técnico de radio/televisión experimentado para obtener ayuda

CAN ICES-3(B) / NMB-3(B)

Declaración de exposición a la radiación de la FCC e IC [Ministerio de Industria de Canadá]:

Este equipo cumple con los límites de exposición a la radiación de Canadá y FCC establecidos para un entorno no controlado.

Este equipo debe instalarse y manejarse con una distancia mínima de 20cm entre el radiador y el cuerpo de la persona.

Este transmisor no deberá ser colocado ni funcionar en combinación con ninguna otra antena o transmisor.

FCC ID: 2API3-10401BT, FCC ID: 2AMDBBLE006

IC ID: 25017-10401BT, IC ID: 22882-BLE006

ESPECIFICACIONES ELÉCTRICAS

100V - 240V

INSTRUCCIONES IMPORTANTES DE SEGURIDAD

Cuando se utiliza un aparato eléctrico, siempre deben seguirse las precauciones básicas, entre las que se incluyen las siguientes:

Lee todas las instrucciones antes de utilizar (este aparato).

PELIGRO

- Para reducir el riesgo de descarga eléctrica y lesiones por piezas móviles:

Siempre desenchufe el aparato de la toma de corriente inmediatamente después de utilizarlo y antes de limpiarlo o realizarle una reparación.

ADVERTENCIA

- A fin de disminuir el riesgo de que las personas sufran quemaduras, incendios, descargas eléctricas o lesiones se debe hacer lo siguiente:

1. Este aparato no está diseñado para que lo utilicen personas con capacidades físicas, sensoriales o mentales reducidas, o con falta de experiencia y conocimientos, a menos que las supervise o instruya una persona responsable de su seguridad. Se debe mantener a los niños menores de 13 años alejados de esta máquina.
2. Este aparato solo se debe utilizar para el uso previsto, tal y como se describe en este manual. No se deben usar accesorios no recomendados por el fabricante.
3. No se debe poner en marcha el aparato si las salidas de aire están bloqueadas. Estas se deben mantener sin pelusas, pelos u elementos obstructores similares.
4. No se debe dejar caer ni introducir ningún objeto en ninguna abertura.
5. No se debe utilizar en ambientes al aire libre. Está destinado únicamente al uso doméstico.
6. No se debe operar donde se utilicen productos en aerosol (espray) o donde se administre oxígeno.
7. Nunca debe dejar el aparato desatendido cuando está enchufado. Desenchúfelo de la toma de corriente cuando no lo utilice y antes de agregarle o quitarle piezas.
8. Nunca utilice el aparato si el cable o el enchufe están dañados, si no funciona correctamente, si se ha caído o averiado, o si se ha caído al agua. Lleve el aparato a un centro de servicio para que puedan examinarlo y repararlo.
9. Mantenga el cable alejado de las superficies calientes.
10. Para desconectar el aparato, gire todos los controles a la posición de apagado y, a continuación, desconecte el enchufe de la toma de corriente.
11. No opere debajo de una manta o almohada. Se puede producir calentamiento excesivo y provocar incendios, descargas eléctricas o lesiones a las personas.
12. No transporte este aparato por el cable de alimentación ni use el cable como mango.

SE DEBEN GUARDAR ESTAS INSTRUCCIONES.

(DE) ACHTUNG

- Das Gerät ist nur für den Heimgebrauch geeignet (Verwendungsklasse H, Genauigkeitsklasse C). Verwenden Sie das Gerät nicht zu gewerblichen, Vermietungs- oder institutionellen Zwecken
- Verwenden Sie das Gerät nur wie in dieser Anleitung beschrieben. Wenden Sie sich an Ihren Arzt, bevor Sie ein Trainingsprogramm durchführen
- Bewahren Sie das Gerät stets außerhalb der Reichweite von Kindern und Haustieren auf
- Dieses Gerät kann von Kindern ab 14 Jahren und Personen mit eingeschränkten physischen, sensorischen oder mentalen Fähigkeiten oder mit mangelnder Erfahrung bzw. mangelndem Wissen verwendet werden, wenn sie beaufsichtigt werden oder in die sichere Verwendung des Geräts eingewiesen wurden und die damit verbundenen Gefahren verstehen
- Reinigung und Wartung sollten nicht von Kindern unter 14 Jahren durchgeführt werden
- Stellen Sie sicher, dass sich das Gerät auf einer flachen, stabilen und geraden Oberfläche befindet und ein Mindestabstand von 0,6 m um das Gerät eingehalten wird
- Tragen Sie stets angemessene Sportbekleidung und Trainingsschuhe
- Das Sicherheitsniveau des Geräts kann nur gewährleistet werden, wenn es regelmäßig auf Beschädigungen und Verschleiß geprüft wird. Tauschen Sie defekte Teile umgehend aus bzw. benutzen Sie das Gerät erst wieder, wenn es repariert wurde. Achten Sie insbesondere auf verschleißanfällige Teile. Alle Warnungen und Anweisungen müssen vor dem Gebrauch gelesen und berücksichtigt werden
- Halten Sie Haare, Körper und Bekleidung von sämtlichen beweglichen Geräteteilen fern
- Sollten Sie sich zu einem beliebigen Zeitpunkt während Ihres Workout schwach fühlen, Ihnen schwindelig sein oder Sie Schmerzen verspüren, brechen Sie das Training umgehend ab und konsultieren Sie einen Arzt
- Übermäßiges Training kann zu ernsthaften Verletzungen oder zum Tod führen
- Stellen Sie das Gerät im Innenbereich an einem trockenen und staubfreien Ort auf. Stellen Sie es nicht in einer Garage, auf einer überdachten Veranda oder in der Nähe von Wasser auf
- Ragen Einstellgeräte aus dem Gerät heraus, können sie sich dadurch im Bewegungsbereich des Nutzers befinden
- Das Gerät sollte nur von Personen verwendet werden, die max. **150kg** wiegen
- Der Herzfrequenzmesser kann ungenaue Werte liefern. Übermäßiges Training kann zu ernsthaften Verletzungen oder zum Tod führen. Beenden Sie das Training umgehend
- Dieses Gerät ist nur für den privaten Gebrauch bestimmt
- In der Gebrauchsanweisung für Geräte mit einem Bauteil der Klasse III, die über ein abnehmbares Netzteil versorgt werden, muss angegeben werden, dass das Gerät nur mit dem mitgelieferten Netzteil verwendet werden darf

Achtung: Der Benutzer wird davor gewarnt, dass Änderungen bzw. Modifikationen, die nicht ausdrücklich von der für die Einhaltung der Vorschriften verantwortlichen Partei genehmigt wurden, dazu führen können, dass der Benutzer die Berechtigung zum Betrieb des Geräts verliert.

(PT) ATENÇÃO

- O equipamento destina-se exclusivamente a utilização doméstica (Utilização doméstica, Classe C). Não utilize o equipamento em qualquer ambiente comercial, de aluguer ou institucional
- Utilize o equipamento apenas conforme descrito neste manual. Consulte o seu médico antes de realizar qualquer programa de exercícios
- Mantenha sempre as crianças e os animais de estimação afastados do equipamento
- Este equipamento pode ser usado por crianças com 14 anos ou mais e por pessoas com capacidades físicas, sensoriais ou mentais reduzidas ou sem experiência nem conhecimentos se forem supervisionadas ou instruídas relativamente à sua utilização segura e compreenderem os perigos envolvidos
- A limpeza e a manutenção por parte do utilizador não devem ser realizadas por crianças com menos de 14 anos
- Certifique-se de que o equipamento é colocado numa superfície plana, estável e nivelada, com pelo menos 0,6 m de área livre à volta do mesmo
- Use sempre roupa e calçado de desporto adequados
- O nível de segurança do equipamento apenas pode ser garantido se este for regularmente inspecionado quanto a danos e desgaste. Substitua imediatamente componentes com defeito e/ou não use o equipamento enquanto não for reparado. Preste especial atenção aos componentes mais suscetíveis a desgaste. Todos os avisos e instruções têm que ser lidos e respeitados antes de qualquer utilização
- Mantenha o cabelo, o corpo e a roupa afastados de todas as peças móveis
- Se a qualquer momento durante a prática de exercício sentir sensação de desmaio, tonturas ou dores, interrompa imediatamente e consulte o seu médico
- O excesso de exercício pode resultar em lesões graves ou morte
- Mantenha o equipamento no interior, num local sem humidade nem poeira. Não coloque o equipamento numa garagem ou pátio coberto, nem perto de água
- Se algum dos mecanismos de ajuste ficar saliente, poderá interferir com os movimentos do utilizador
- O equipamento deve ser utilizado apenas por pessoas com um peso igual ou inferior a **150kg/330.7lb**
- O sistema de monitorização do ritmo cardíaco pode não ser exato. O excesso de exercício pode resultar em lesões graves ou morte. Interrompa imediatamente a prática de exercício
- Este equipamento destina-se apenas à utilização pelo consumidor
- As instruções dos aparelhos que contenham peças com construção de classe III alimentadas a partir de uma fonte de alimentação separada deverão indicar que o aparelho apenas deve ser usado com a unidade de fonte de alimentação fornecida juntamente com o aparelho

Atenção: avverte-se o utilizador para o facto de que quaisquer alterações ou modificações não expressamente aprovadas pela parte responsável pela conformidade poderão anular a autoridade do utilizador para operar o equipamento.

(ZH) 警告

- 该设备仅供家庭使用(HC)。请勿在任何商业、租赁或机构场所使用本设备
- 请按照本使用说明书的描述使用设备,在进行任何运动之前,请咨询您的医生
- 务必让儿童和宠物远离设备
- 本产品旨在由成人用来进行体育锻炼,本产品不宜14岁以下的人使用
- 残障人士不得在没有合格人员协助的情况下使用设备
- 本产品旨在由成人用来进行体育锻炼,本产品不宜14岁以下的人使用
- 残障人士不得在没有合格人员协助的情况下使用设备
- 确保设备在一个平坦、稳定和水平的表面上,设备周围应至少留有0.6米的空间
- 使用设备时务必穿着合适的运动服和训练鞋
- 只有定期检查设备的损坏和磨损情况,才能保持设备的安全水平。立即更换有缺陷的部件和/或使设备停止使用直至修理。特别注意易磨损的部件。在使用前必须阅读并遵循所有警告和说明
- 务必使头发、身体和衣服远离活动部件
- 如果在运动过程中你感到疲劳、头晕或疼痛,立即停止运动并咨询医生
- 过度运动可能导致严重的伤害或死亡
- 请将设备放置在室内,远离湿气、灰尘。不要把设备放在车库或有盖的天井,或靠近水
- 如果任何设备调整装置是突出的,它们可能会干扰用户的移动
- 设备只能由体重在**150公斤/330.7磅**以下的人员使用
- 心率监测系统只能作为运动辅助工具。用于确定心率的大体趋势,读数可能不是很精确,过度运动可导致严重的伤害或死亡,请立即停止运动
- 此设备仅供消费者使用
- 请使用包装内提供的电源适配器

警告:警告用户,未经遵守责任方明确批准的更改或修改可能使用户操作设备的权限失效。

(JA) 注意

- 機器は家庭用として (HC) のみ意図されています。機器を営利的な、レンタル、あるいは施設の設定で使用しないでください
- 機器を本マニュアルの中で記述されているようにのみ使用してください。何らかの運動プログラムを行う前に、医者にご相談ください
- いつでも、子供とペットを装置に近づけないでください
- この装置は、装置の安全な使用に関する監督または説明を受け、関係する危険を理解している14歳以上の子供や、身体能力、感覚能力、あるいは精神能力が劣った人、あるいは経験や知識がない人が使用することができます
- クリーニングやユーザーメンテナンスは、14歳未満の子供が行ってはいけません
- 機器を必ず、平らな、安定した水準面の上に、機器の周りのエリアから最低、0.6m 離して置いてください
- いつも適切な運動用衣服を着、トレーニング用靴を履いてください
- 機器の安全レベルは、損傷や摩耗がないかどうかを定期的に検査する場合のみ、維持することができます。欠陥があるコンポーネントは即座に交換し、および/あるいは、機器が修理されるまで使用しないでください。接続点など、最も摩耗しやすいコンポーネントに特に注意を払ってください。ご使用前に、すべての警告と使用説明を読み、従ってください
- 髪、身体、衣服がすべての可動部分に巻き込まれないように、注意してください
- 運動中にめまいがしたり、フラフラしたり、あるいは痛みを感じる場合はいつでも即座に運動をやめ、医師にみてもらってください
- 過剰な運動をすると、大怪我や死をもたらす可能性があります
- 機器を常に屋内に置き、湿気や埃から守ってください。機器をガレージや、屋根のある中庭、あるいは水のそばで使用しないでください
- 調節デバイスのどれかが突き出たままになっていると、ユーザーの動きと干渉する可能性があります
- 機器は体重が **150kg/330.7lb** 以下の人しか使用すべきではありません
- 心拍数監視システムは不正確かもしれません。過剰な運動をすると、大怪我や死をもたらす可能性があります。即座に運動をやめてください
- この機器は民生用にのみ利用してください
- 取り外し可能な電源から電力を供給されるクラス III の構造の一部をもつ装置の使用説明は、この装置にはそれとともに提供される電源ユニット以外は使用してはならないことを示しています

注意: 準拠に対して責任のある当事者によってはっきりと承認されていない変更、または修正を行うと、機器を運転するユーザーの資格が無効になるかもしれないことに注意してください。

(KO) 주의

- 본 장비는 가정용으로 제작되었습니다 (가정용 C 클래스). 업체나 대여 서비스, 공공장소 등에서 사용해서는 안 됩니다
- 매뉴얼에 명시된 방식으로만 장비를 활용해야 합니다. 운동 프로그램을 시작하기 전, 의사에게 문의하시기 바랍니다
- 어린이와 애완동물이 절대 기기 가까이 오지 않도록 합니다
- 본 기기 사용으로 수반될 수 있는 위험을 이해하고 안전하게 기기를 사용할 수 있도록 감시하거나 설명해줄 수 있는 환경이 사용자에게 주어진다.는 조건 하에서, 본 기기는 14세 이상의 어린이는 물론 신체나 감각, 정신적 능력이 저하되었거나 경험, 지식이 부족한 사람도 이용 가능합니다
- 14세 미만의 어린이가 기기를 청소하고 유지보수에 참여해서는 안 됩니다
- 기울어지지 않은 편평하고 안정적인 표면에 기기를 두되, 주변에 최소 0.6m의 여유 공간을 둡니다
- 항상 적절한 운동복과 운동용 신발을 착용하시기 바랍니다
- 손상이나 마모된 부분이 있는지 정기적으로 검사를 받은 경우에만 기계의 안전이 보장됩니다. 하자가 발견된 부품은 즉각 교체하거나 수리가 완료될 때까지 기계 사용을 중단합니다. 소모가 많이 되는 부품에 특히 주의를 기울이십시오. 경고사항과 안내문을 모두 읽고 숙지한 후 제품을 사용하시기 바랍니다
- 머리카락과 신체, 옷이 작동 중인 제품에 가까이 닿지 않도록 합니다
- 운동 도중 현기증을 느끼거나 통증 발생 시 운동을 즉각 중단하고 의사의 진찰을 받으시기 바랍니다
- 과도한 운동으로 증상을 입거나 사망에 이를 수 있습니다
- 습기와 먼지가 없는 실내에서 장비를 보관합니다. 차고나 정원 파티오, 물 근처에서 장비를 보관하지 마십시오
- 조절 장치 중 어느 한가지라도 돌출된 상태로 내버려두면, 운동에 방해가 될 수 있습니다
- 본 장비는 체중이 **150kg** 이하인 사람만 사용 가능합니다
- 심장박동수 모니터링 기기의 수치가 정확하지 않을 수 있습니다. 과도한 운동으로 증상을 입거나 사망에 이를 수 있습니다. 운동을 즉각 중단하십시오
- 본 장비는 소비자 용도로 한정합니다
- 분리 가능한 전원 공급 장치를 통해 전원을 공급 받는 클래스 III 구조를 지닌 전자제품에 대한 설명서에 따르면 본 제품은 판매 시 제공된 전원 공급 장치만을 사용해야 합니다

주의: 제품의 규정을 담당하는 당국이 명확히 승인한 방식이 아님에도 제품을 변경 혹은 개조하는 경우 본 장비의 정당한 사용자 자격이 박탈될 수 있습니다.

(AR) تنبيه

- الجهاز مخصص للاستخدام المنزلي فقط (HC). يُحظر استخدام الجهاز في أي بيئة تجارية أو إيجارية أو مؤسسية.
- لا تستخدم الجهاز إلا على النحو الموضح في هذا الدليل. استشر طبيبك قبل أداء أي برنامج تدريبي.
- احرص على إبعاد الأطفال والحيوانات الأليفة عن الجهاز طوال الوقت
- يمكن للأطفال الذين تتراوح أعمارهم بين 14 عامًا فما فوق والأشخاص الذين يعانون من ضعف القدرات الجسدية، أو الحسية، أو العقلية أو من نقص الخبرة والمعرفة، استخدام هذا الجهاز، إذا كانوا تحت الإشراف أو إذا حصلوا على توجيهات تتعلق باستخدام الجهاز بطريقة آمنة، وإذا كانوا على علم بالمخاطر الموجودة"
- يُحظر على الأطفال دون عمر 14 عامًا تولي أعمال التنظيف والصيانة المقتصرة على المستخدم
- احرص على وضع الجهاز على سطح مسطح ومستقر مع توفير مساحة خالية محيطية بالجهاز مقدارها 0.6 متر على الأقل
- ارتد ملابس وأحذية التدريب المناسبة دومًا
- يمكن الحفاظ على مستوى سلامة الجهاز إذا تم فحصه بانتظام للتحقق من عدم وجود تلف أو اهتراء. استبدل المكونات التالفة على الفور و/أو لا تستخدم الجهاز حتى يتم تصليحه. يُرجى الانتباه الشديد للمكونات سريعة التآكل. لا بد من قراءة كل التحذيرات والتعليمات واتباعها قبل الشروع في الاستخدام
- أبقِ الشعر والجسم والملابس بعيدة عن كل الأجزاء المتحركة
- إذا شعرت خلال التدريب بالإغماء أو الدوخة أو الألم، فتوقف عن ممارسة التدريب فورًا واستشر طبيبك
- قد يؤدي الإفراط في التدريب إلى إصابات خطيرة أو الموت
- أبقِ الجهاز داخل المنزل، بعيدًا عن الرطوبة والتراب. لا تضع الجهاز في مرآب أو فناء مغطى، أو بالقرب من الماء
- إذا تركت أي من معدات الضبط بارزة، فقد تتداخل مع حركة المستخدم
- ينبغي ألا يستخدم الجهاز سوى الأشخاص الذين لا يتجاوز وزنهم كج330.7 / 150 رطلاً
- قد يكون نظام مراقبة سرعة القلب غير دقيق
- يمكن للإفراط في التدريب أن يسبب إصابة بالغة أو الوفاة. أوقف التدريب على الفور
- يجب أن تنص إرشادات الأجهزة التي تتضمن جزءاً من تفسير الفئة III المقتبس من الجزء الخاص بوحدة الإمداد بالطاقة القابلة للفصل على أنه لا يجوز استخدام الجهاز إلا مع وحدة الإمداد بالطاقة المرفقة بالجهاز.
- تنبيه: ننبه المستخدم إلى أن إجراء أي تغييرات أو تعديلات غير معتمدة صراحة من الطرف المسؤول عن الامتثال يمكن أن يؤدي إلى إلغاء تفويض المستخدم بتشغيل الجهاز.



(EN) WEEE logo this symbol on a product means that the product is covered by European Directive 2012/19/EU.

The Bluetooth® word mark and logos are registered trademarks owned by Bluetooth SIG, Inc. and any use of such marks by RFE International is under license.

Operation frequency of dongle = 10 MHz to 300 GHz and Max. transmitted RF power = 0.632 mW

Hereby, RFE International Ltd declares that the radio equipment type "Motorized Treadmill" is in compliance with Directive 2014/53/EU. The full text of the EU declaration of conformity is available at the following internet address: https://library.rfeinternational.com/AVUS-10450BT_R-2L_water_rower_bluetooth_EU_RED_DOC.docx

(FR) Logo DEEE. Ce symbole sur un produit signifie que le produit est couvert par la directive européenne 2012/19/UE.

La marque verbale et les logos Bluetooth sont des marques déposées appartenant à Bluetooth SIG, Inc. et toute utilisation de ces marques par RFE International se fait sous licence.

Fréquence de fonctionnement du dongle = 10 MHz à 300 GHz et puissance RF maximale transmise = 0,632 mW

Par la présente, RFE International Ltd, déclare que l'équipement radio du type « Tapis roulant motorisé » est conforme à la directive 2014/53/UE. Le texte complet de la déclaration UE de conformité est disponible à l'adresse internet suivante: https://library.rfeinternational.com/AVUS-10450BT_R-2L_water_rower_bluetooth_EU_RED_DOC.docx

(ES) Logotipo WEEE [o «RAEE»: residuos de aparatos eléctricos y electrónicos]. Cuando este símbolo aparece en un producto significa que el producto se rige por la Directiva Europea 2012/19/UE.

Los logotipos y marca denominativa Bluetooth® son marcas registradas propiedad de Bluetooth SIG, Inc. y cualquier uso de tales marcas por parte de RFE International se efectúa bajo licencia.

Frecuencia operativa del dongle (dispositivo de bluetooth) = 10 MHz a 300 GHz y máxima potencia de RF transmitida = 0,632 mW

Por la presente, RFE International Ltd declara que el tipo de equipo de radio "Cinta de correr motorizada" cumple con la Directiva 2014/53/UE. El texto completo de la declaración UE de conformidad está disponible en la dirección de Internet siguiente: https://library.rfeinternational.com/AVUS-10450BT_R-2L_water_rower_bluetooth_EU_RED_DOC.docx

(DE) WEEE-Etikett: Diese Kennzeichnung bedeutet, dass das Produkt unter die EU-Richtlinie 2012/19/EU fällt.

Die Bluetooth®-Wortmarke und -Logos sind eingetragene Markenzeichen im Eigentum von Bluetooth SIG, Inc. und jegliche Verwendung dieser Markenzeichen von RFE International erfolgt unter Lizenz.

Betriebsfrequenz des Dongles = 10 MHz bis 300 GHz und max. übermittelte Sendeleistung = 0,632 Mw

Hiermit erklärt, RFE International Ltd, dass der Funkanlagetyp „Motorisiertes Laufband“ der Richtlinie 2014/53/EU entspricht. Der vollständige Text der EU-Konformitätserklärung ist unter der folgenden Internetadresse verfügbar: https://library.rfeinternational.com/AVUS-10450BT_R-2L_water_rower_bluetooth_EU_RED_DOC.docx

(PT) Logótipo WEEE (REEE -resíduos de equipamentos elétricos e eletrónicos). Este símbolo num produto significa que o produto é abrangido pela Diretiva Europeia 2012/19/UE.

A marca nominativa e os logótipos Bluetooth® são marcas registadas detidas pela Bluetooth SIG, Inc. e qualquer utilização dessas marcas pela RFE International está sujeita a licença.

Frequência de operação do dongle de bluetooth = 10 MHz to 300 GHz e potência máxima de RF transmitida= 0,632 mW

Por este meio, a RFE International Ltd declara que o presente tipo de equipamento de rádio "Passadeira Motorizada" está em conformidade com a Diretiva 2014/53/UE. O texto completo da declaração de conformidade da UE está disponível no seguinte endereço de Internet: https://library.rfeinternational.com/AVUS-10450BT_R-2L_water_rower_bluetooth_EU_RED_DOC.docx

(ZH) 产品上的WEEE标志表示该产品符合欧盟指令2012/19/EU。

蓝牙®文字标志和徽标是由蓝牙SIG, Inc.拥有的注册商标, RFE International对这些标志的任何使用都是经过许可的。

在此, RFE international声明本产品符合指令2014/53/EU的基本要求和其他相关规定。

(JA) WEEE ロゴ。製品上のこのシンボルは製品が欧州指令 2012/19/EU によってカバーされていることを意味します。

Bluetooth® ワードマークとロゴは、Bluetooth SIG, Inc. が所有する登録商標であり、RFE インターナショナルによるそのようなマークのどんな使用も許可を得ています。

この結果、RFE インターナショナルが、この製品が指令 2014/53/EU の本質的な必要条件と他の関連する規定に準拠していることを宣言しています。

(KO) WEEE 로고- 제품에 본 표시가 붙은 것은 해당 제품이 유럽 지침 2012/19/EU를 준수하고 있음을 뜻합니다.

Bluetooth® 글자 마크와 로고는 Bluetooth SIG, Inc. 소유 등록상표이며 RFE 인터내셔널은 라이선스 계약에 따라 해당 마크를 사용합니다.

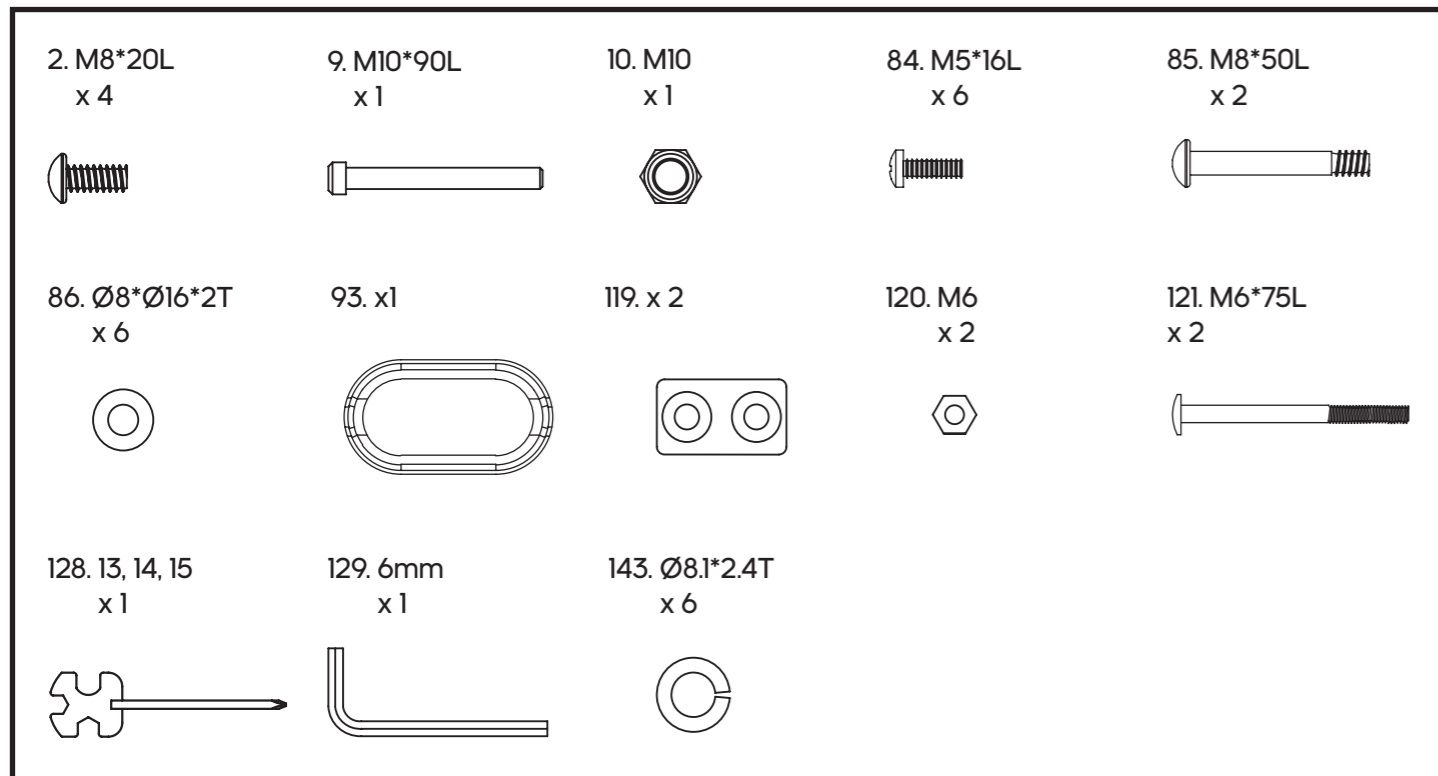
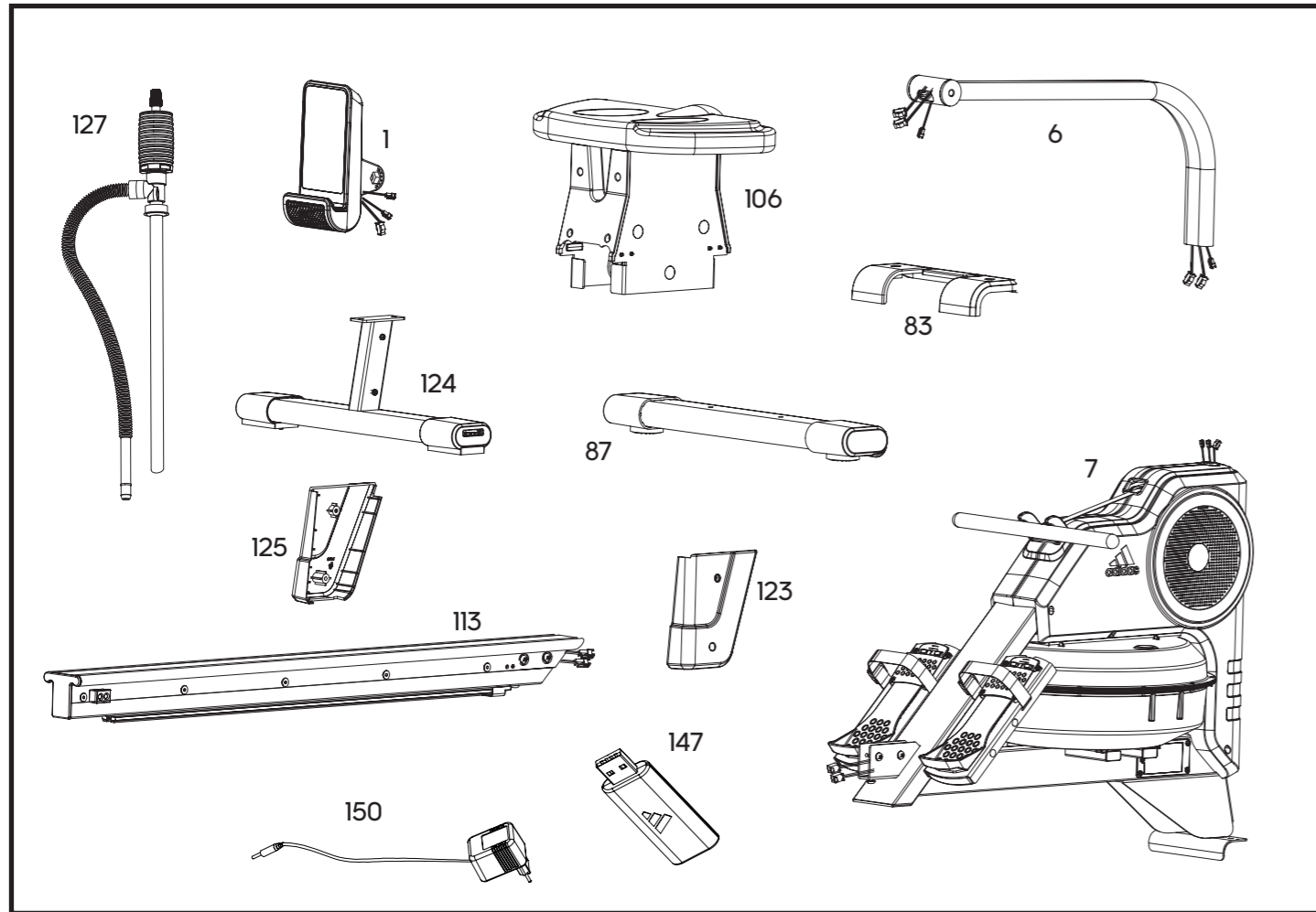
이에 따라 RFE 인터내셔널은 본 제품이 지침 2014/53/EU의 핵심 조건은 물론 기타 관련 조항을 준수함을 선포합니다.

(AR)

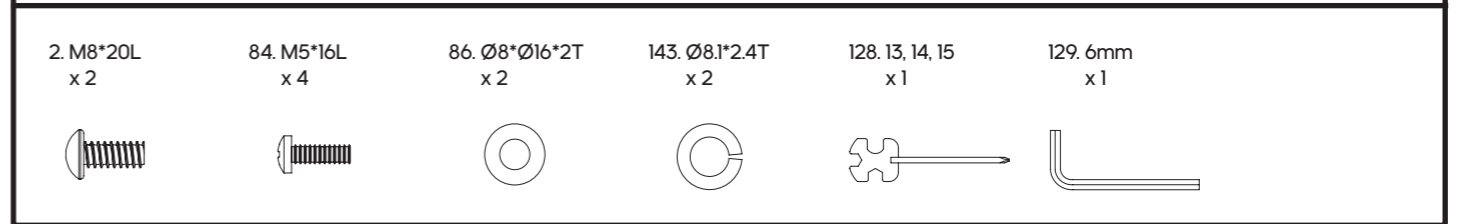
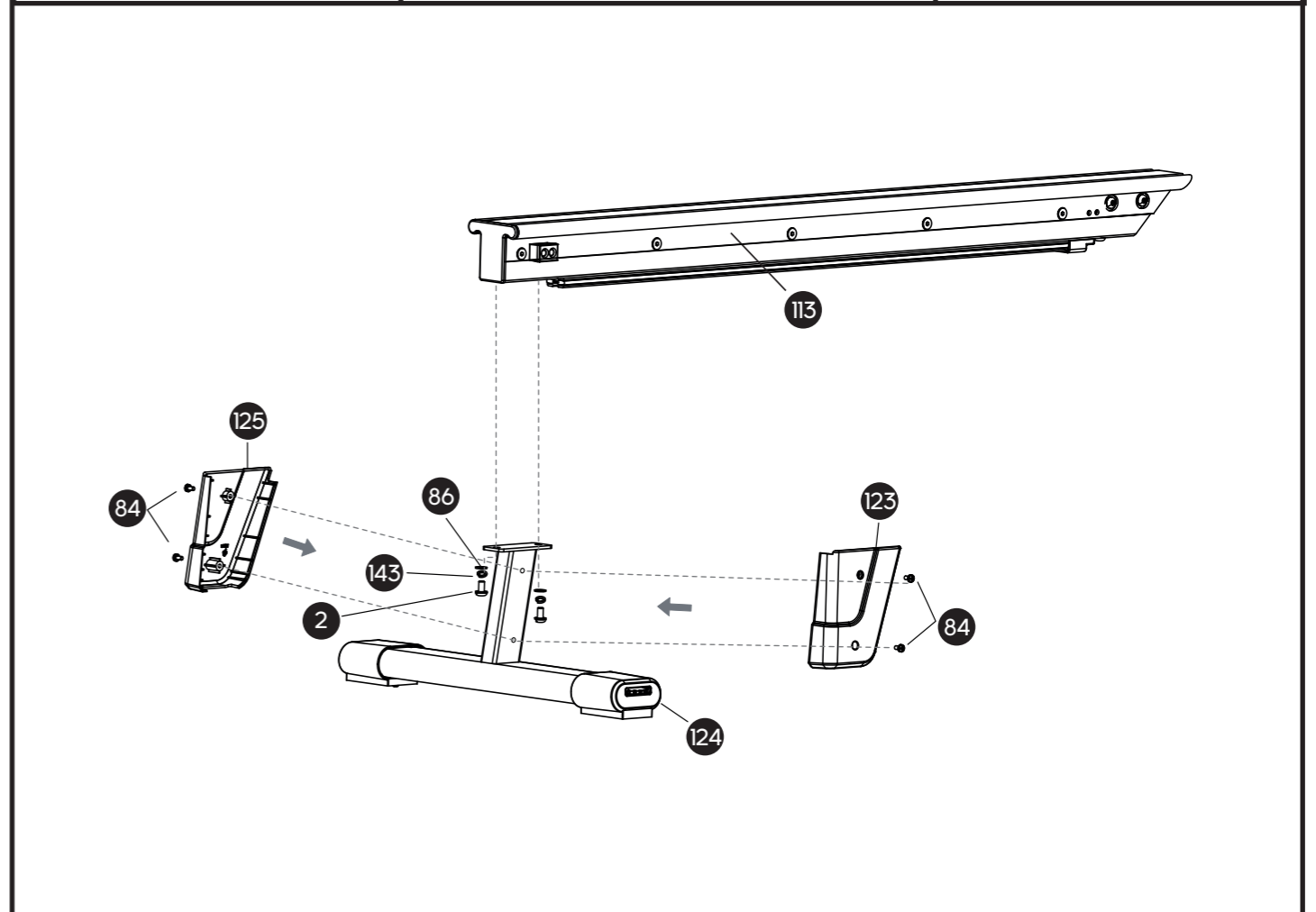
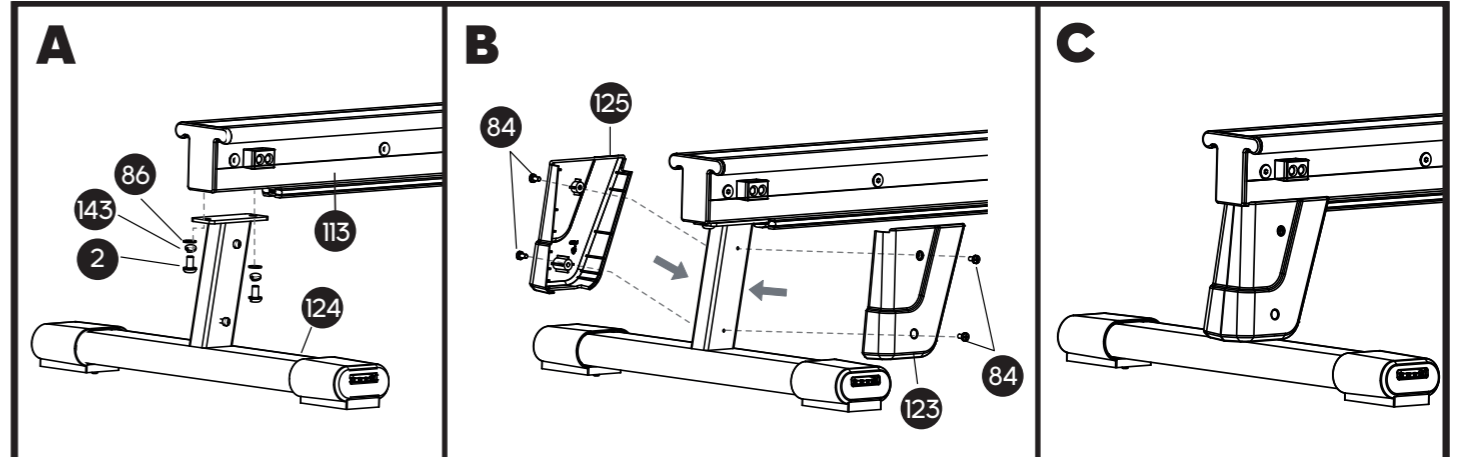
الموجود على المنتج أن المنتج خاضع للتوجيه WEEE يُقصد بالشعار "2012/19 الأوروبي/EU.

وشعاراتها علامات تجارية مُسجَّلة مملوكة Bluetooth® العلامة المكتوبة وأي استخدام لهذه العلامات من طرف شركة Bluetooth SIG, Inc. لشركة RFE International بموجب ترخيص منها

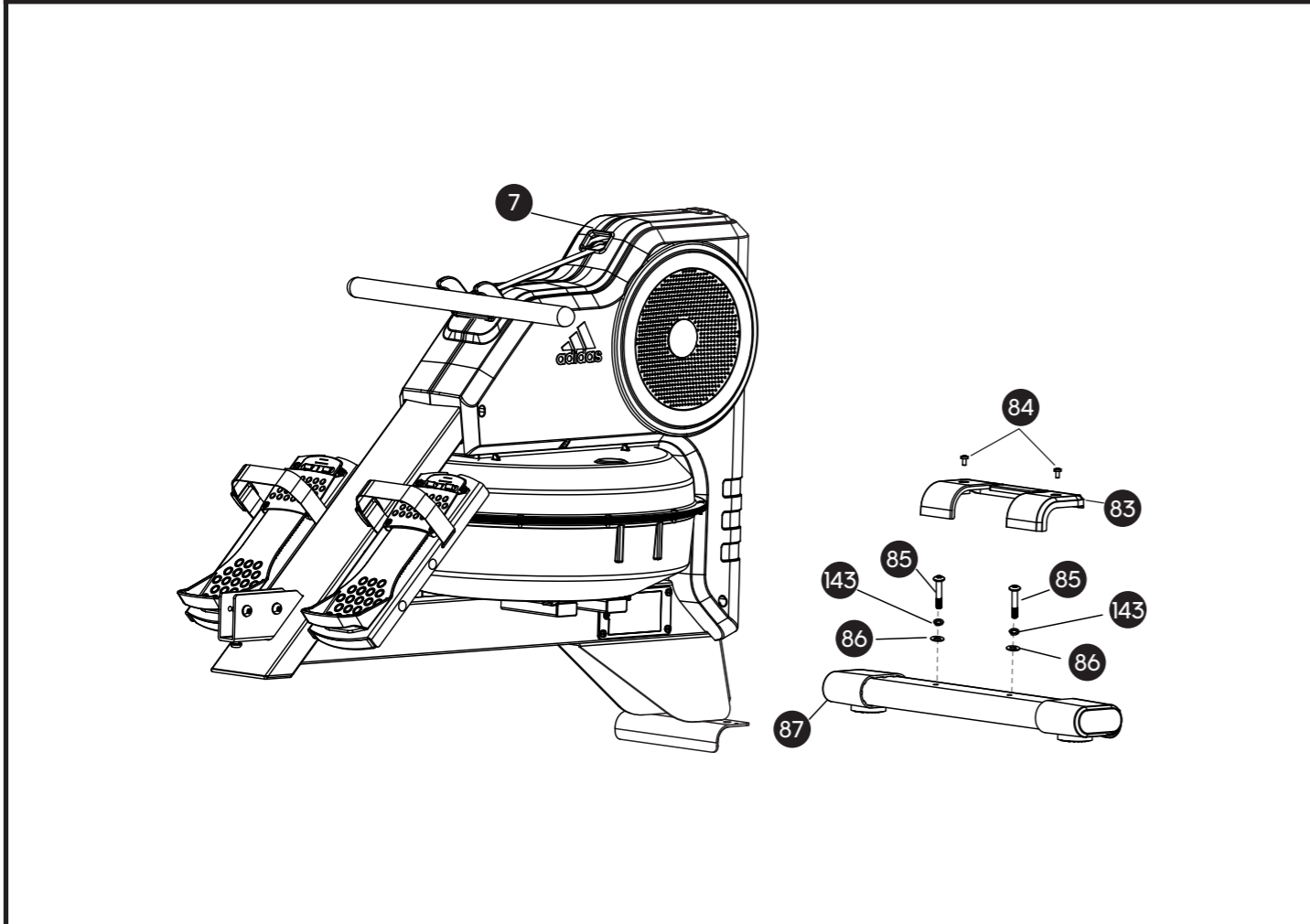
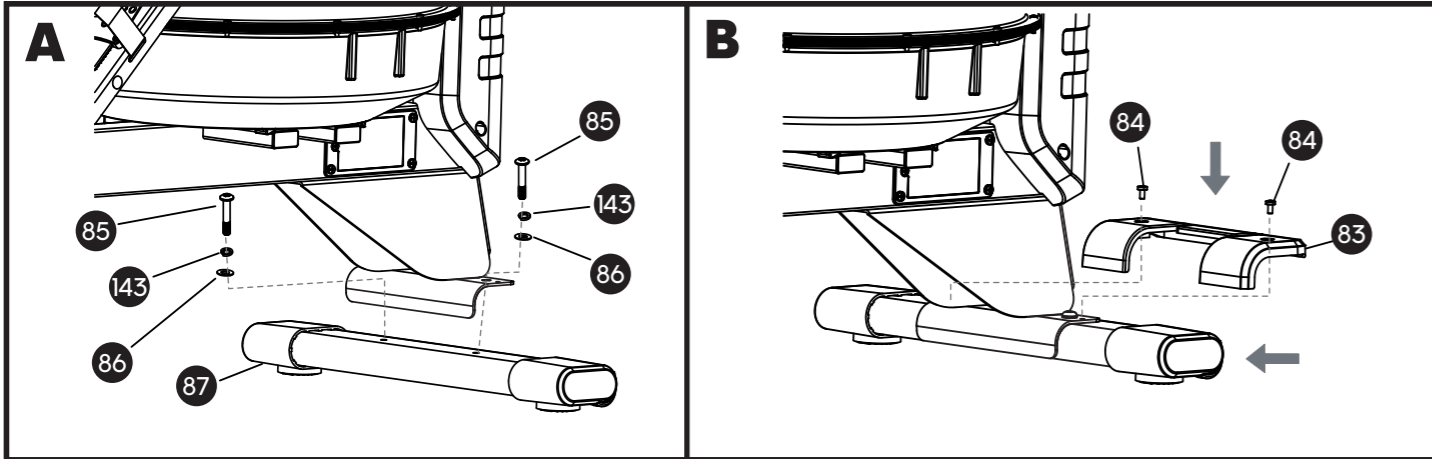
العالمية أن هذا المنتج مطابق للمتطلبات RFE وبناء عليه، تشرح شركة "2014/53 الأساسية وغيرها من الشروط ذات الصلة بالتوجيه



1 x2

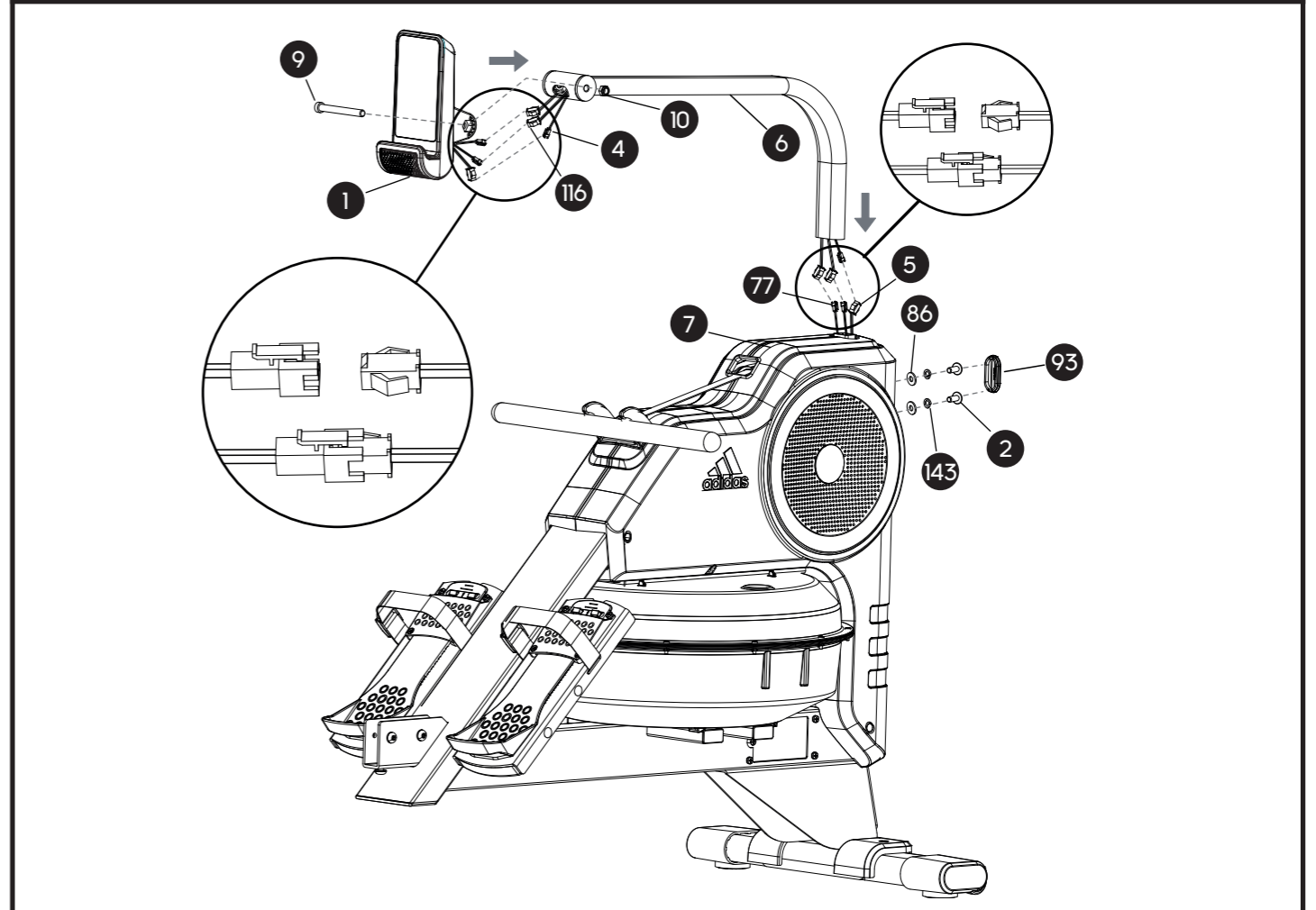
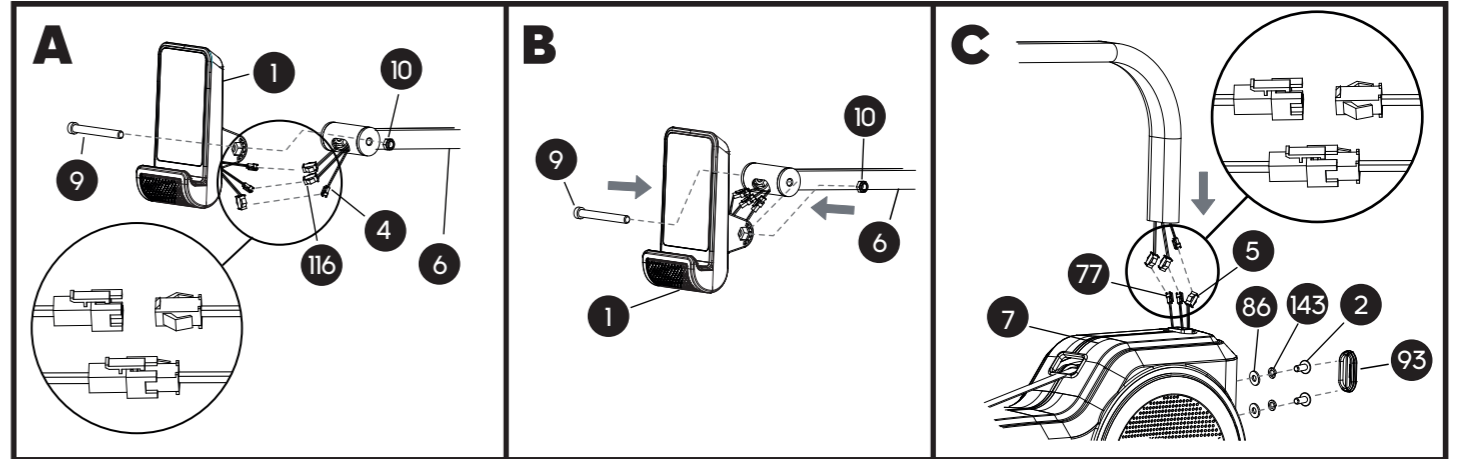


2



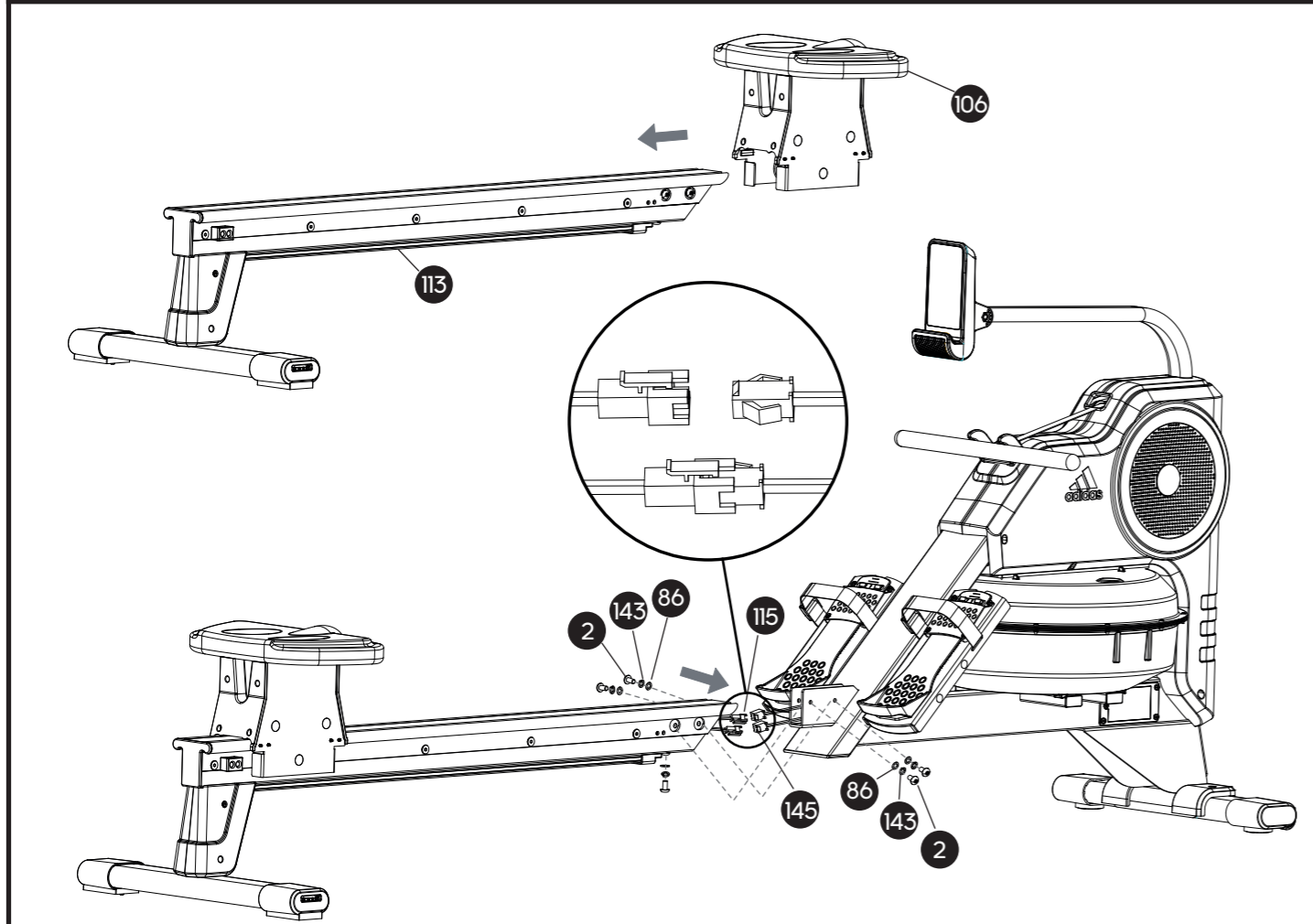
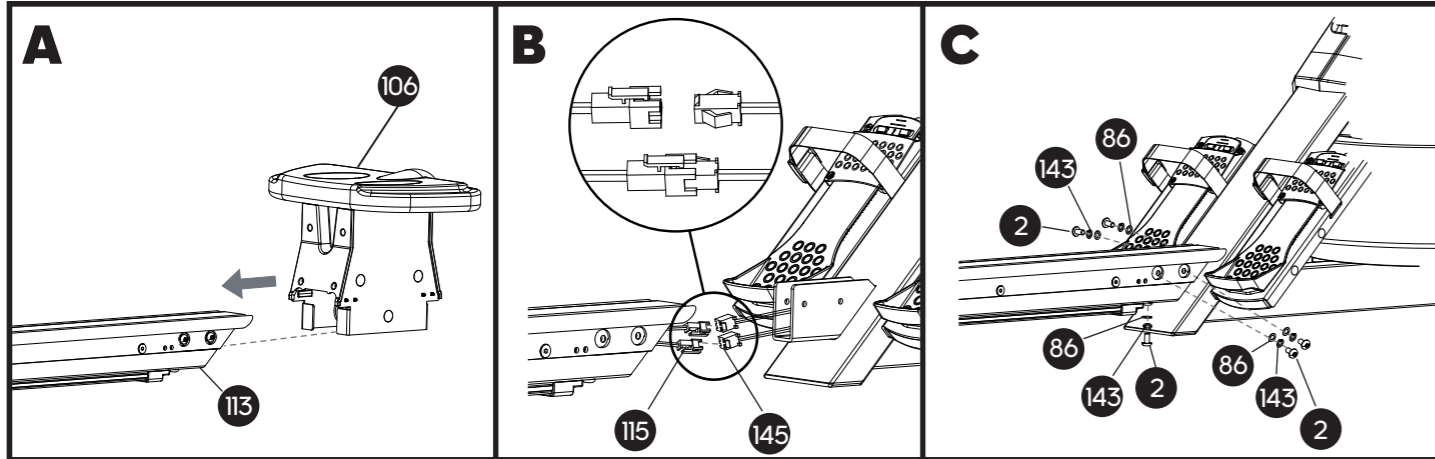
- | | | | | | | |
|-------------------|-------------------|----------------------|------------------------|-----------------|-----------------------|--|
| 84. M5*16L
x 2 | 85. M8*50L
x 2 | 86. Ø8*Ø16*2T
x 2 | 128. 13, 14, 15
x 1 | 129. 6mm
x 1 | 143. Ø8.1*2.4T
x 2 | |
| | | | | | | |

3



- | | | | | | | |
|------------------|-------------------|----------------|----------------------|--------|-----------------|-----------------------|
| 2. M8*20L
x 2 | 9. M10*90L
x 1 | 10. M10
x 1 | 86. Ø8*Ø16*2T
x 2 | 93. x1 | 129. 6mm
x 1 | 143. Ø8.1*2.4T
x 2 |
| | | | | | | |

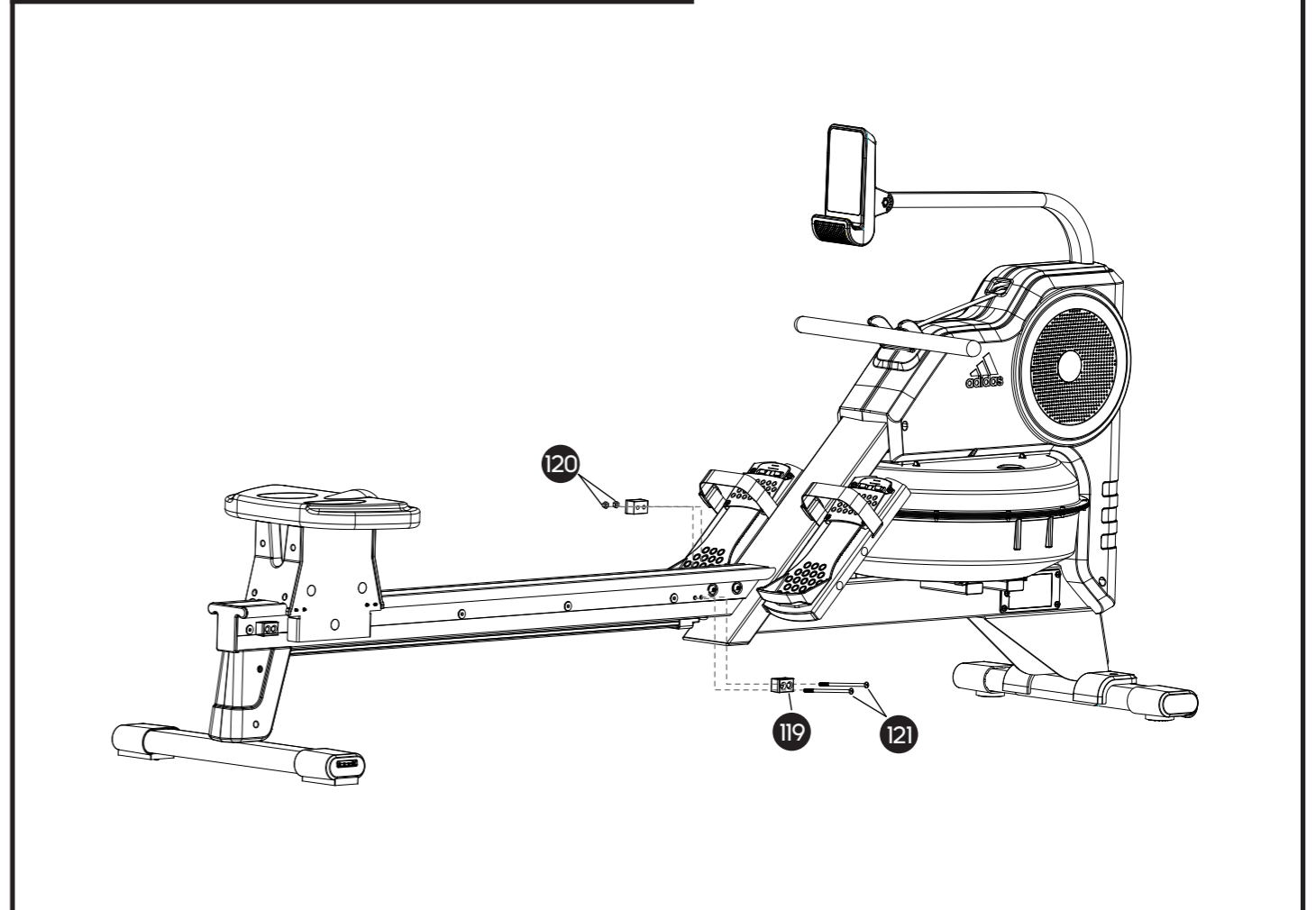
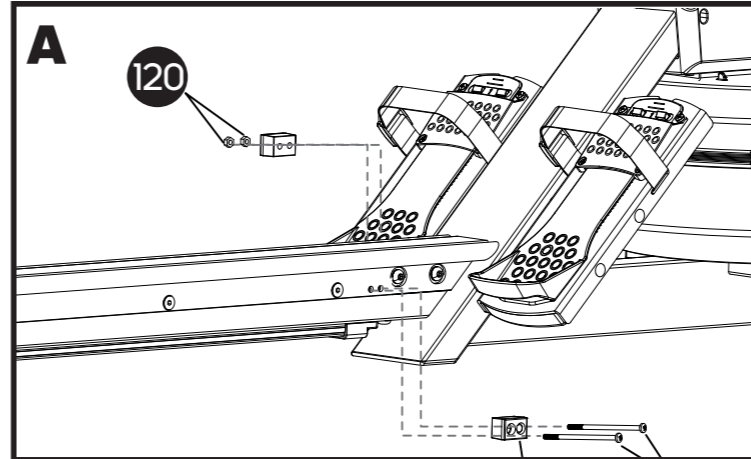
4



129. 6mm
x 1



5



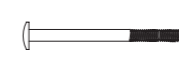
119. x 2



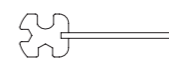
120. M6
x 2



121. M6*75L
x 2



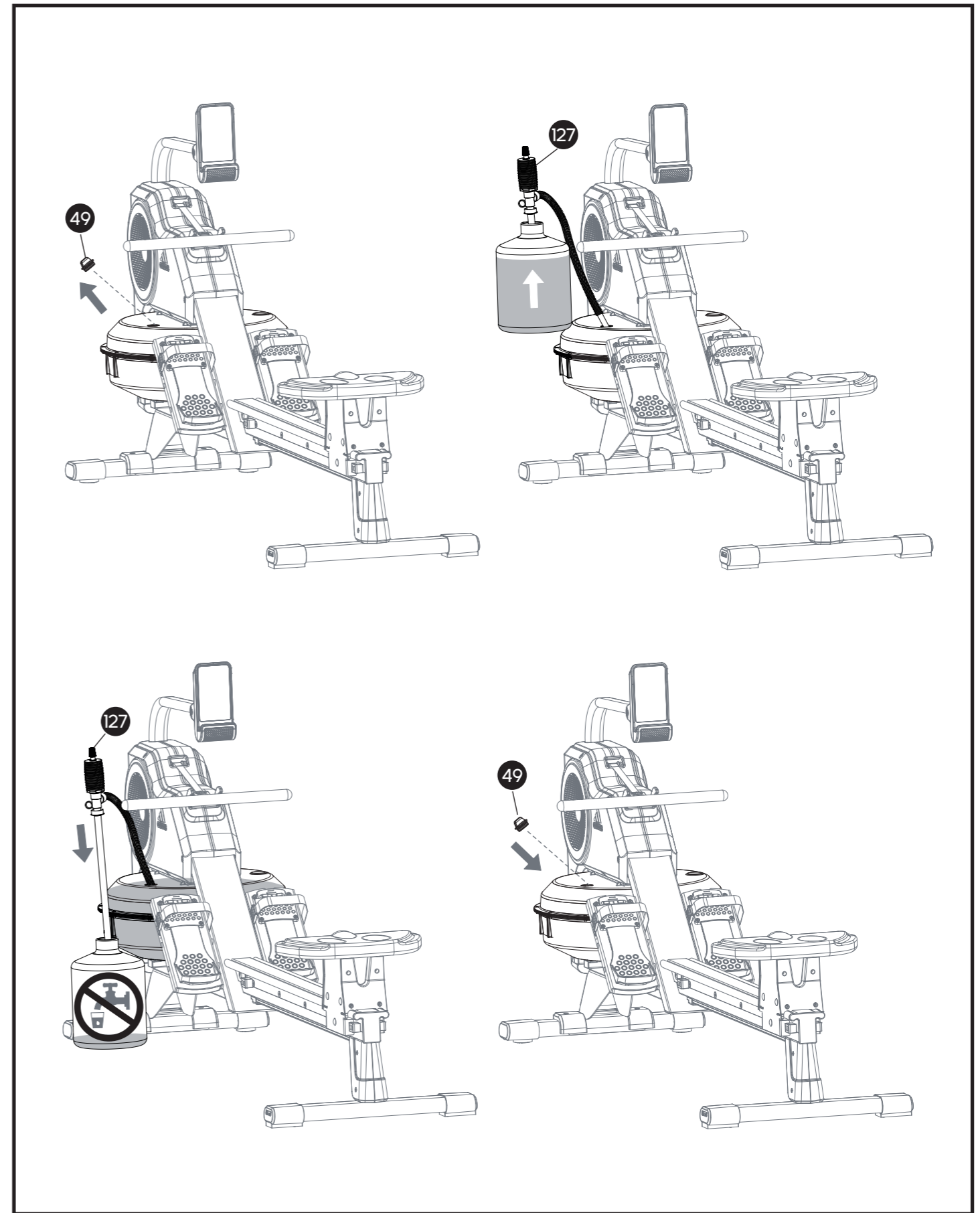
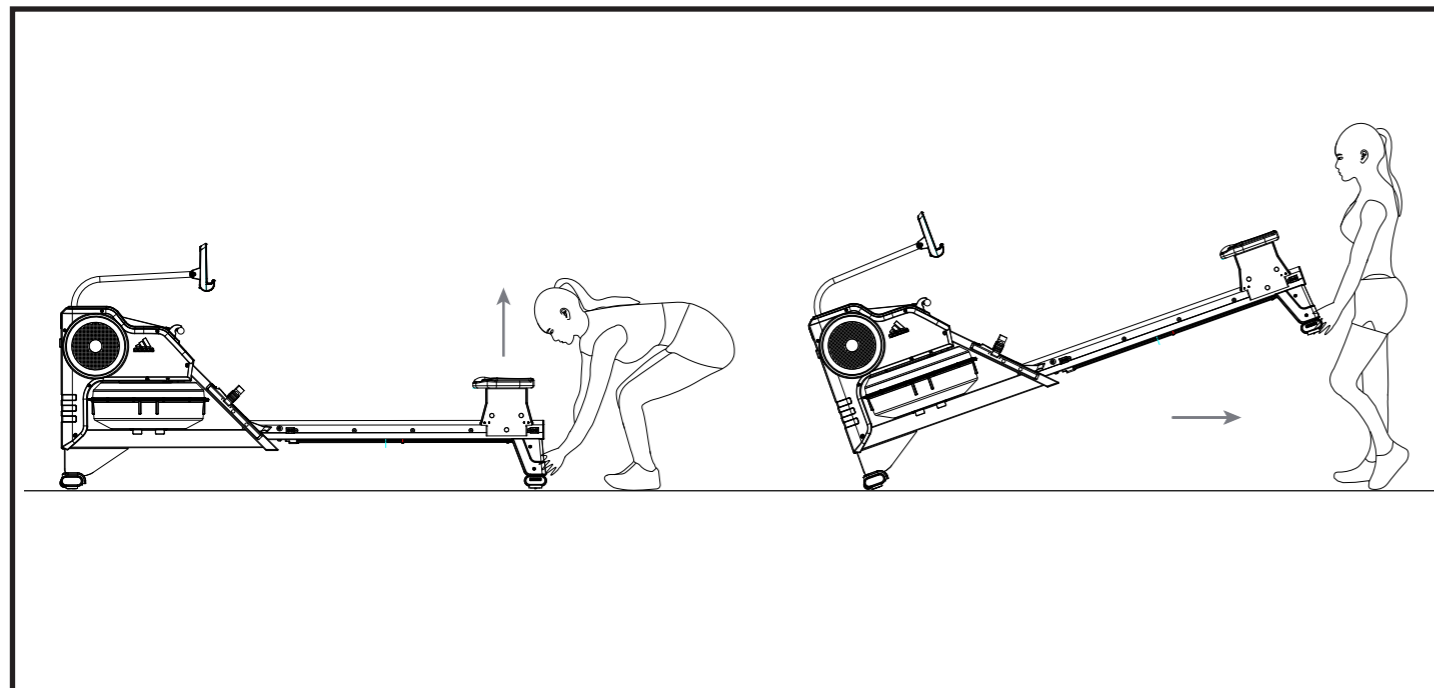
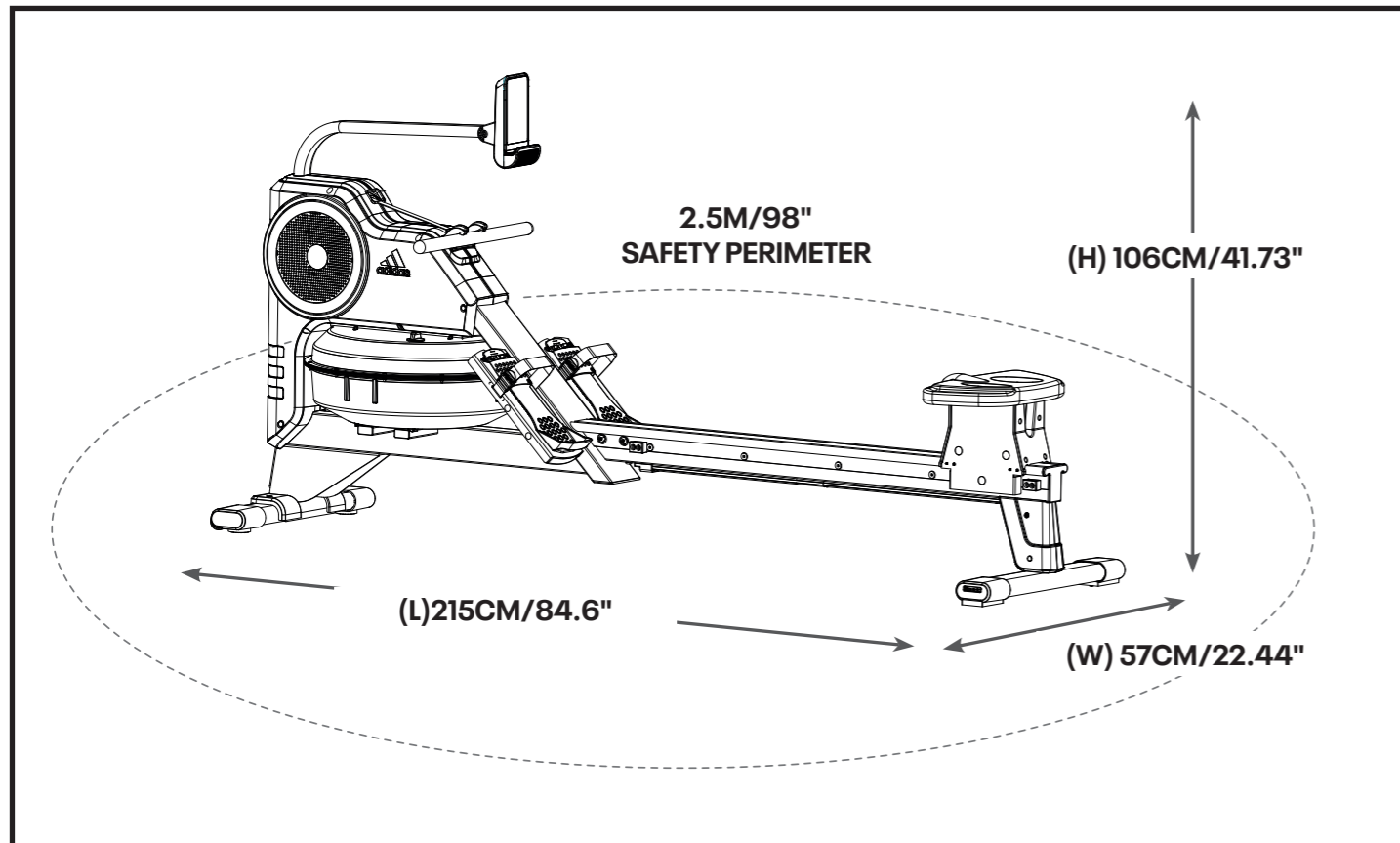
128. 13, 14, 15
x 1

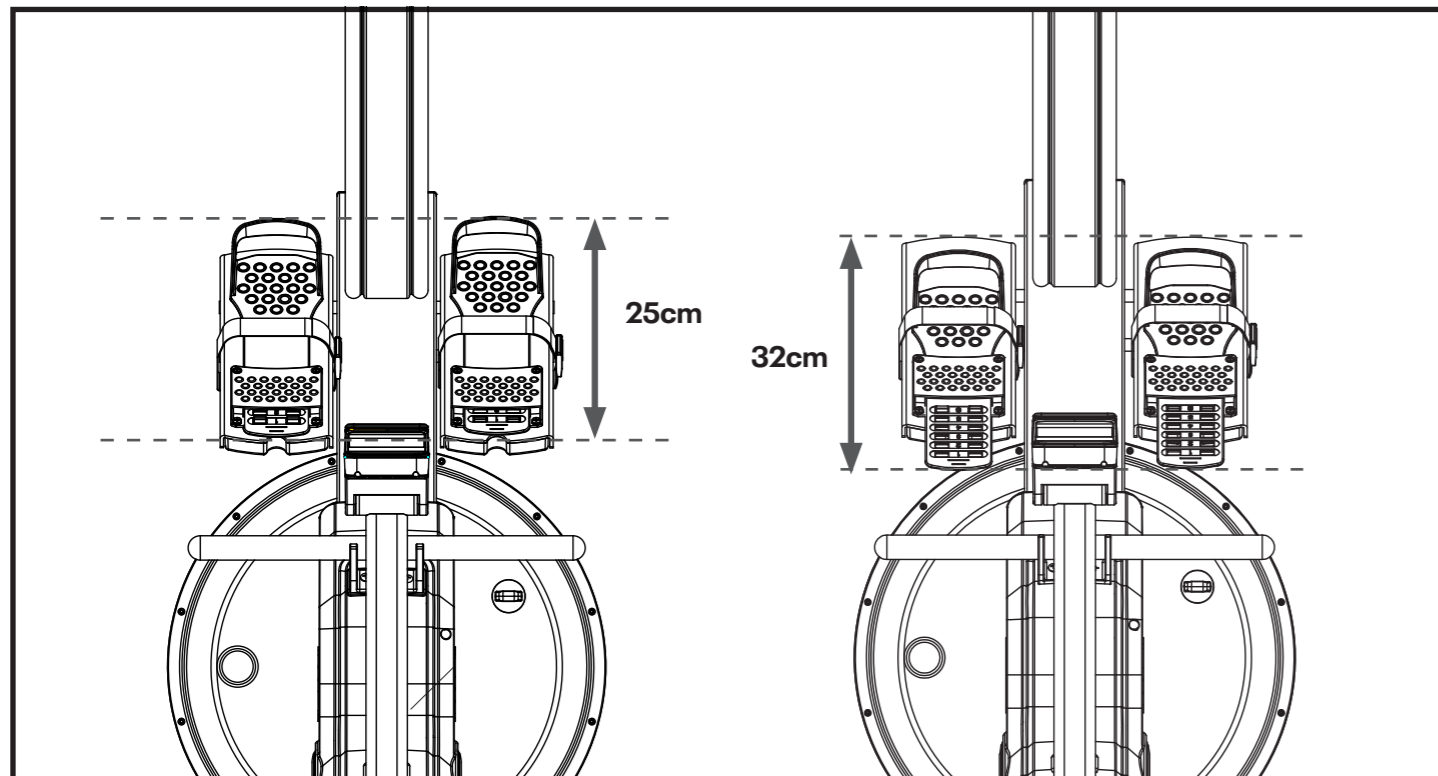
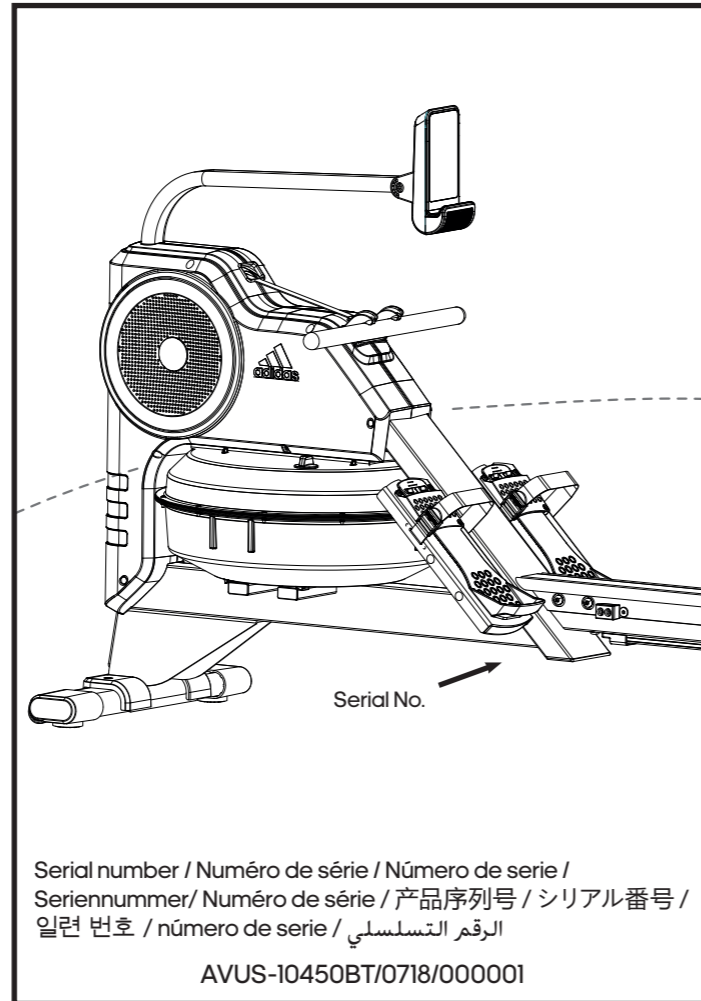




PRODUCT DISASSEMBLY INSTRUCTIONS: PLEASE DISASSEMBLE ACCORDING TO THE REVERSE STEPS OF PRODUCT ASSEMBLY.

产品拆卸说明: 请按照产品组装相反步骤进行拆卸。





(EN) PRODUCT REGISTRATION AND SUPPORT
 (FR) ENREGISTREMENT DU PRODUIT ET SOUTIEN
 (ES) REGISTRO DE PRODUCTOS Y SOPORTE
 (DE) BENUTZERINFORMATION
 (PT) REGISTO E APOIO AO PRODUTO
 (ZH) 产品注册和支持
 (JA) 製品登録とサポート
 (KO) 제품 등록 및 지원
 (AR) تسجيل المنتج ودعمه



WWW.ADIDASHARDWARE.COM
 /PRODUCT-SUPPORT

kinomap



TRAIN ALL OVER THE WORLD
thousands of videos available



MULTIPLAYER MODE
challenge your friends



STRUCTURED WORKOUTS
coaching & interval training



+1m active users



SHARE YOUR ACHIEVEMENTS
with the Kinomap community



www.kinomap.com



(FR) ENTRAÎNEZ-VOUS PARTOUT
DANS LE MONDE DES MILLIERS DE
VIDÉOS DISPONIBLES
(ES) ENTRENA EN CUALQUIER PARTE
DEL MUNDO MILES DE VIDEOS
DISPONIBLES

(DE) TRAINIERE ÜBERALL, AUF DER
WELT TAUSENDE VON VIDEOS
VERFÜGBAR
(PT) TREINE EM TODO O MUNDO
MILHARES DE VIDEOS DISPONÍVEIS

(ZH) 遍及全世界的训练
数以千计的视频可用
(JA) 世界中でトレーニングしよう
数千のビデオが利用可能

(KO) 세계 어디에서든 운동할 수
있습니다. 수천여 개의 동영상
참조하세요.
(AR) تمرّن في كل أنحاء العالم
آلاف المقاطع المتاحة



(PL) ĆWICZ W DOWOLNYM MIEJSCU NA ZIEMI
TYSIĄCE DOSTĘPNYCH NAGRAŃ
(CZ) TRÉNUJTE PO CELÉM SVĚTĚ
K DISPOZICI TISÍCE VIDĚÍ

(DK) STRUKTURERET TRÆNING
COACHING OG INTERVALTRÆNING
(FI) TREENAA YMPÄRI MAAILMAA
SAATAVANA TUHANSIA VIDEOITA

(NO) TREN OVER HELE VERDEN
TUSENVIS AV TILGJENGELIGE VIDEOER
(SE) TRÄNA ÖVER HELA VÄRLDEN
TUSENTALS TILLGÅNGLIGA VIDEOER



(FR) ENTRAÎNEMENTS STRUCTURÉS
ACCOMPAGNEMENT ET
ENTRAÎNEMENT FRACTIONNÉ
(ES) ENTRENAMIENTOS
ESTRUCTURADOS
ASESORAMIENTO Y
ENTRENAMIENTO EN INTERVALOS

(DE) STRUKTURIERTE WORKOUTS
COACHING UND
INTERVALLTRAINING
(PT) TREINOS ESTRUTURADOS
TREINADOR E TREINOS
INTERVALADOS

(ZH) 结构化的训练
教练和间隙训练
(JA) 構造化した運動
コーチングとインターバルトレ
ーニング

(KO) 체계적인 운동
코칭과 인터벌 트레이닝
(AR) تمارين منظمة
تدريب وتمارين متواتر



(PL) STARANNIE OPRACOWANE TRENINGI
COACHING I TRENING INTERWAŁOWY
(CZ) STRUKTUROVANÉ CVIČENÍ
KOUČOVÁNÍ A INTERVALOVÝ TRÉNINK

(DK) STRUKTURERET TRÆNING
COACHING OG INTERVALTRÆNING
(FI) JÄSENNELTYJÄ TREENEJÄ
VALMENNUSTA JA INTERVALLIHARJOITTELUA

(NO) STRUKTURERTE TRENINGØKTER
VEILEDNING OG INTERVALTRENING
(SE) STRUKTURERADE TRÄNINGSPASS
COACHNING OCH INTERVALTRÄNING



(FR) PARTAGEZ VOS RÉALISATIONS
AVEC LA COMMUNAUTÉ KINOMAP
(ES) COMPARTE TUS LOGROS
CON LA COMUNIDAD KINOMAP

(DE) TEILE DEINE ERFOLGE
MIT DER KINOMAP-COMMUNITY
(PT) PARTILHE AS SUAS CONQUISTAS
COM A COMUNIDADE KINOMAP

(ZH) 和KINOMAP社区分享您的成就
(JA) KINOMAP コミュニティであなたの
達成を共有しよう "

(KO) 자신이 성취한 결과물 KINOMAP
커뮤니티와 공유하세요
(AR) شارك إنجازاتك
مع مجتمع KINOMAP



(PL) DZIEL SIĘ SWOIMI OSIĄGNIĘCIAMI
ZE SPOŁECZNOŚCIĄ KINOMAP
(CZ) PODĚLTE SE O SVĚ ÚSPĚCHY
S KOMUNITOU UŽIVATELŮ KINOMAP

(DK) DEL DINE RESULTATER
MED KINOMAP-FÆLLESSKABET
(FI) AA SAAVUTUKSESI
KINOMAP-YHTEISÖN KANSSA

(NO) DEL DINE PRESTASJONER
MED KINOMAP-SAMFUNNET
(SE) DELA DINA PRESTATIONER
MED KINOMAP-COMMUNITYN



(FR) MODE MULTIJOUEURS
LANCEZ UN DÉFI À VOS AMIS
(ES) MODO MULTIJUGADOR
DESAFÍA A TUS AMIGOS

(DE) MEHRSPIELER-MODUS
FORDERE DEINE FREUNDE HERAUS
(PT) MODO MULTIJOGADOR
DESAFIE OS SEUS AMIGOS

(ZH) 多人运动模式
挑战您的朋友
(JA) マルチプレーヤーモード
あなたの友達に挑戦しよう

(KO) 멀티플레이어 모드
친구에게 도전하기
(AR) نمط متعدد اللاعبين
تحّد أصدقائك



(PL) TRYB WIELOOSOBOWY
ZMIEZ SIĘ ZE ZNAJOMYMI
(CZ) MODUS VÍCE HRÁČŮ
VYZVĚTE SVÉ PŘÁTELE

(DK) MULTIPLAYER-FUNKTION
DU KAN UDFORDRE DINE VENNER
(FI) MONINPELITILA
HAASTA YSTÄVIÄSI

(NO) FLERSPILLERMODUS
UTFORDRE VENNENE DINE
(SE) MULTIPLAYERLÄGE
UTMANA DINA VÄNNER



(FR) +1 MILLION D'UTILISATEURS ACTIFS
(ES) MÁS DE 1 MILLÓN DE USUARIOS
ACTIVOS

(DE) ÜBER 1 MIO. AKTIVE NUTZER
(PT) MAIS DE 1 MILHÃO DE
UTILIZADORES ATIVOS

(ZH) +1m活跃用户
(JA) +1m アクティブユーザー

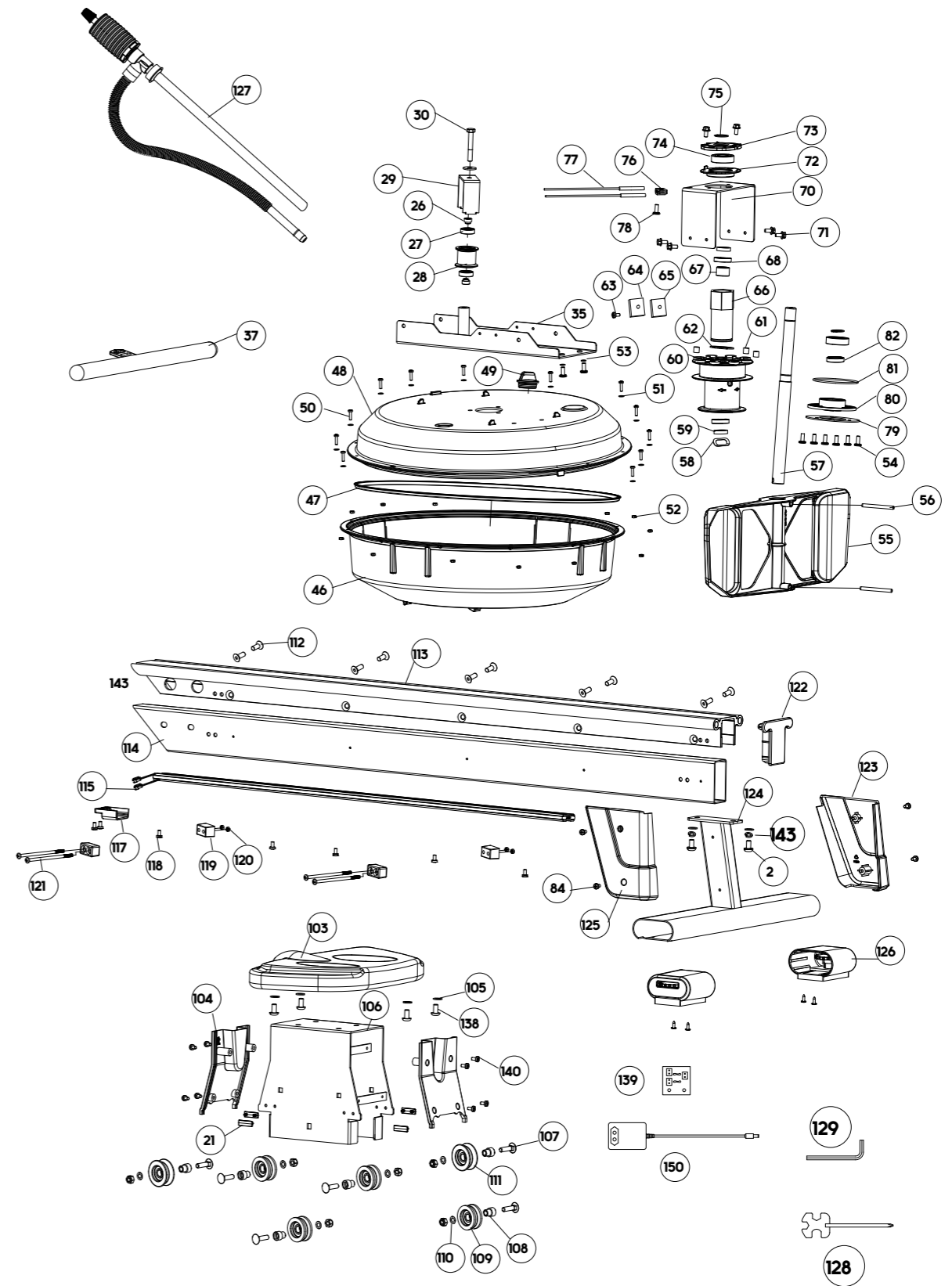
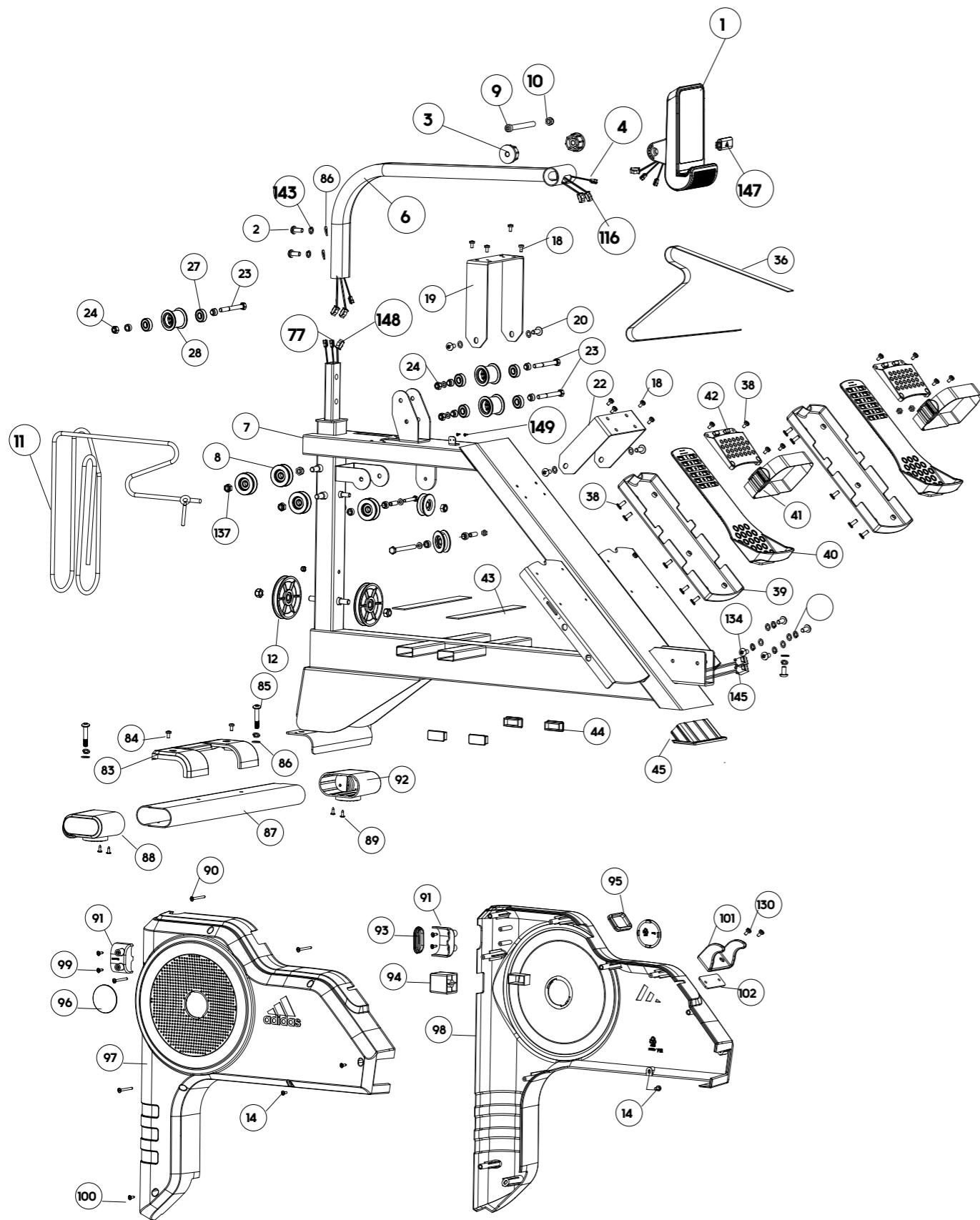
(KO) +1백만 활성 유저
(AR) أكثر من مليون مستخدم نشط



(PL) PONAD MILION AKTYWNYCH UŻYTKOWNIKÓW
(CZ) VÍCE NEŽ 1m AKTIVNÍCH UŽIVATELŮ

(DK) 1+ MILLION AKTIVE BRUGERE
(FI) YLI MILJONAA AKTIVISTA KÄYTTÄJÄÄ

(NO) +1m AKTIVE BRUKERE
(SE) +1 MILJ. AKTIVA ANVÄNDARE



		QTY
1	Console	1
2	Screw M8*P1.25*20L	4
3	Bushing Ø38.1 PA Black	2
4	Upper connected wire	1
6	Upright	1
7	Frame	1
8	C2 Roller	6
9	Screw M10*90L	1
10	Nylon nut M10	1
11	Elastic rope	1
12	Roller	2
14	Screw M5*12L	2
18	Screw M6*12L	8
19	Fixing plate	1
20	Screw M8*P1.25*16L	4
21	Block (Black)	4
22	Fixing plate	1
23	Screw M8*P1.25*60L	3
24	Nylon nut M8*7T	9
26	C2 Bushing	12
27	Bearing 6000 2ZZ	8
28	Roller	4
29	U shape holder	1
30	Screw M8*P1.25*55L	1
31	Screw M6*P1.0*35L	2
32	C2 inner bushing Ø6*Ø8*20L	2
33	Flat washer Ø6.5*Ø13*1T	4
34	Nylon nut M6*5.5T	3
35	Water tank holder	1
36	Pull rope	1
37	Handlebar	1
38	Screw M5*10L	18
39	Lower pedal cover	2
40	Pedal adjust pad	2
41	Pedal strap 750*25*1T	2
42	Pedal fixing plate	2
43	EVA pad	2
44	End cap	4
45	End cap	1
46	Lower cover of water tank	1
47	Washer	1

		QTY
48	Upper cover of water tank	1
49	Block	1
50	Screw M4*P0.7*16	12
51	Flat washer φ4.5*φ11*1.5T	12
52	Nylon nut M4	12
53	O-Washer φ9*φ5*φ2	2
54	Screw M6*20L	8
55	CH20 Plate	1
56	Bolt φ6*60	2
57	Shaft	1
58	Wave washer Ø20.5*Ø30*0.3T	1
59	U80 Bushing	2
60	Pull wheel	1
61	Strong magnet Ø15*4	3
62	Spring	1
63	Screw M5*10L	1
64	Plate	1
65	Locked block	1
66	P106 Insert S41*93.5L	1
67	One way ratchet HF2016	1
68	Bearing 6804 2RS	2
70	Reinforced plate	1
71	Screw M6*12	6
72	Lower bearing housing	1
73	CH20 Upper bearing housing	1
74	Bearing 6004 2RS	2
75	C-shape clasp Ø18.5*Ø22.5*1T	2
76	P106 Sensor bracket	1
77	Lower sensor of wire	2
78	Screw M5*10L	1
79	CH20 Plate φ100*2T	1
80	CH20 Bearing house	1
81	P106 gasket φ90*φ50*5.3T	1
82	TC φ32*φ22*7	1
83	Semicircle cover	1
84	Screw M5*16L	6
85	Screw M8*P1.25*50L	2
86	Flat washer Ø8*Ø16*2T	19
87	Front stabilizer	1
88	Front Stabilizer end cap (L)	1
89	Screw ST4.8*12L	8

		QTY
90	Screw ST3.9*50L	4
91	Inner cover	2
92	Front Stabilizer end cap (R)	1
93	Block	1
94	Front holder	1
95	Cover sheath	1
96	Round cover	2
97	Upper cover	1
98	Lower cover	1
99	Screw ST3.5*16L	4
100	Screw 3/16*3/4"	4
101	Handlebar bracket	1
102	Fixing plate	1
103	Seat	1
104	Slider cover	2
105	Flat washer Ø6.5*Ø16*2T	4
106	Slider	1
107	Screw M8*30L	6
108	C2 Roller bushing Ø16*Ø8.2*18.8L	6
109	Lower Roller	2
110	Flat washer Ø8*Ø14*1T	6
111	Upper Roller	4
112	Screw M8*P1.25*16L	10
113	P500 Rail 100*54*1300L	1
114	Support tube 40*80*2T*1296L (90°,45°) pipe	1
115	Light-strips	1
116	Upper sensor wires	2
117	Lights cover	1
118	Screw M5*16L	7
119	Buffering pad	4
120	Nut M6	4
121	Screw M6*75L	4
122	End cap for rail	1
123	Lower supporting base cover	1
124	Rear stabilizer	1
125	Upper supporting base cover	1
126	Rear stabilizer end cap	2
127	CH20 Water absorption	1
128	Harpoon wrench 13.14.15	1
129	Hexagon wrench 6mm*30mm*84mm	1
130	Screw M6*20L	2

		QTY
134	Screw M8*P1.25*20L	1
137	Nylon nut M10	6
138	Screw M6*16L	4
139	Lighting PCB	1
140	Screw M5*12L	8
143	Spring washer Ø8.1*2.4T	11
145	Middle lights connected wire	2
147	Dongle	1
148	DC wires	1
149	Screw	2
150	Adaptor	1

CONSOLE


1. FUNCTION DISPLAY
2. TIME/500M DISPLAY
3. TOTAL STROKES DISPLAY
4. CALORIE DISPLAY
5. SPM DISPLAY

Strokes Per Minute.

6. RESTART

Restart console.

7. DOWN (-)

Adjust function value down.

8. ENTER

Select or switch values of each function. Can be used as confirmation.

9. CURRENT FUNCTION DISPLAY
10. DISTANCE DISPLAY
11. PULSE DISPLAY
12. RECOVERY

Test heart rate recovery; Once complete, press again to revert.

13. UP (+)

Adjust function value up.

14. RESET

Press to reset all values.

COMPUTER PROGRAMS

1. BASIC FUNCTION

The console will power on with a long beep sound, and then enter the main menu. Users can start exercising directly or start exercising after function values are set.

Start exercising directly and the values of Strokes/Time/Distance/Calories will count up from 0.

To set the function values press **RESTART**, to restart console and enter the main menu. Press **ENTER** to select and highlight function, the corresponding function value will flash. Press **(+)/(-)** to adjust values, or press **RESET** to revert to 0. Press **ENTER** again to confirm setting and highlight the next function value. Continue like this to set values for **STROKES/TIME/DISTANCE/CALORIES/HEART RATE**. After all settings are completed, users can start exercising.

All set function values (except heart rate) will start to count down. When function values (except heart rate) reach 0, the buzzer alarms, the values flash and begin to count up from 0. If the set heart rate value is reached during exercise, the console will flash to highlight this.

2. RECOVERY MODE

Please wear Heart Rate Chest Strap for this function.

Ensure the Chest Strap is secure and correctly placed below the pectorals. When the chest strap is in place the console will detect it and a reading will appear in the pulse window, then press **RECOVERY** to start the test. After the console has counted down for 60 seconds, Recovery level **F1-F6** will be given. See table below for results:

RECOVERY FITNESS GRADES	RESULT
F1	EXCELLENT
F2	GOOD
F3	AVERAGE
F4	FAIR
F5	POOR
F6	VERY POOR

At any time during a workout, **RECOVERY** can be pressed to test recovery level.

NOTE: Heart Rate Chest Strap included. Reading will appear in Pulse window when turned on.

Wear the device against skin just below chest. Adjust straps and make sure the battery door is facing inwards. Accurate readings may not be given if chest skin is too dry or if chest hair is too dense. Adjust accordingly.

The battery (CR2032 x 1) will last for up to 10 months if used 1 hour per day. When changing the battery please note the plus side should be facing upwards.

The pulse monitor is a guide for reference only and not for medical use or monitoring.

MPH (ML) TO KPH (KM) CONVERSION

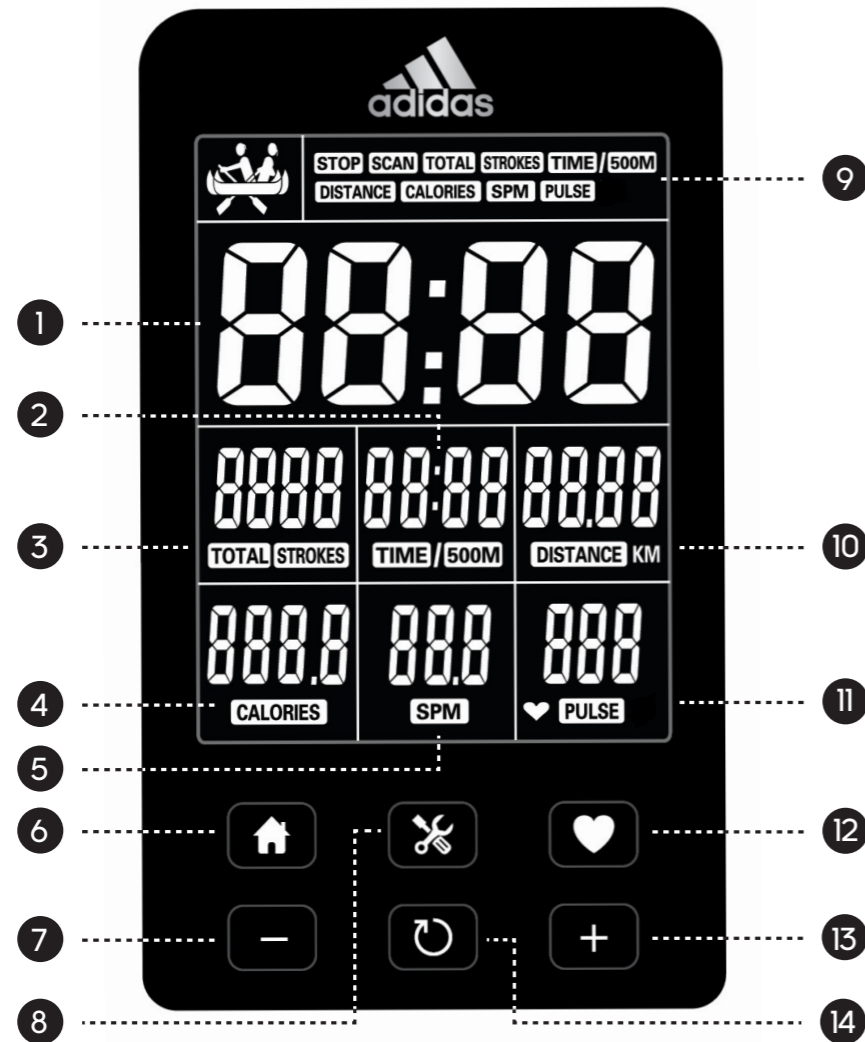
In main menu, press and hold **RECOVERY** to enter the conversion interface. Select the metric **(KM)** or imperial **(ML)** system by pressing **(+)** or **(-)**, then press **ENTER** to confirm and exit.

POWER SAVE FUNCTION

This product is fitted with a power saving mode which will activate if the machine is inactive for a period of 4 minutes. To restart the machine simply press any key or pull handlebar.

NOTE: Keep moisture away from console.

CONSOLE



1. FONCTION AFFICHAGE

2. DURÉE/500 M

3. AFFICHAGE DU NOMBRE DE COUPS DE RAME TOTAL

4. AFFICHAGE CALORIES

5. AFFICHAGE CADENCE

Stokes par minute.

6. REDÉMARRER

Redémarrer la console.

7. MOINS (-)

Diminuer la valeur.

8. ENTRÉE

Sélection ou modification des valeurs de chaque fonction. Peut servir de confirmation.

9. AFFICHAGE DES FONCTIONS ACTUELLES

10. AFFICHAGE DISTANCE

11. AFFICHAGE POULS

12. RÉCUPÉRATION

Test de récupération du rythme cardiaque : une fois terminé, appuyez à nouveau pour revenir en arrière.

13. PLUS (+)

Augmenter la valeur.

14. RÉINITIALISER

Appuyez pour réinitialiser toutes les valeurs.

PROGRAMMES INFORMATIQUES

1. FONCTIONS DE BASE

Quand la machine est branchée, la console va s'allumer et émettre un bip et afficher le menu principal. Les utilisateurs peuvent commencer leur séance directement ou une fois les que les valeurs des fonctions ont été définies.

Commencez votre entraînement directement et les valeurs de Cadence/Durée/Distance/Calories vont augmenter à partir de 0.

Pour définir les valeurs des fonctions, appuyez sur **RESTART** (REDÉMARRER) afin de redémarrer la console et afficher le menu principal.

Appuyez sur **ENTER** (ENTRÉE) pour sélectionner et surligner la fonction. La fonction correspondante va clignoter. Appuyez sur **(+)/(-)** pour régler les valeurs ou appuyez sur **RESET** (RÉINITIALISER) pour revenir à 0. Appuyez à nouveau sur **ENTER** (ENTRÉE) pour confirmer le paramètre et mettre en valeur la valeur suivante. Continuez ainsi pour définir les valeurs de **STROKES/TIME/ DISTANCE/CALORIES/ HEART RATE** (CADENCE/DURÉE/DISTANCE/CALORIES/ FRÉQUENCE CARDIAQUE).

Une fois tous les paramètres définis, les utilisateurs peuvent commencer leur séance.

Le décompte va s'enclencher pour toutes les valeurs de fonctions définies (sauf la fréquence cardiaque). Quand les valeurs de fonctions (sauf la fréquence cardiaque) atteignent 0, un avertissement sonore se fait entendre, les valeurs clignotent et commencent à augmenter à partir de 0. Si la valeur de fréquence cardiaque définie est atteinte pendant la séance, la console va clignoter pour le signaler.

2. MODE RÉCUPÉRATION

Veillez porter la sangle de poitrine de mesure de la fréquence cardiaque pour utiliser cette fonction.

Vérifiez que la sangle de poitrine est bien fixée et positionnée sous les pectoraux. Quand la sangle est en place, la console va la détecter et une mesure va s'afficher dans la fenêtre pouls. Appuyez ensuite sur **RECOVERY** (RÉCUPÉRATION) pour lancer le test. Une fois le compte à rebours de 60 secondes effectué par la console, un taux de récupération compris entre F1 et F6 sera indiqué. Reportez-vous au tableau ci-dessous pour consulter les résultats :

NOTES DE FORME PHYSIQUE POUR LA RÉCUPÉRATION	RÉSULTAT
F1	EXCELLENTE
F2	BONNE
F3	MOYENNE
F4	ASSEZ BONNE
F5	MAUVAISE
F6	TRÈS MAUVAISE

À tout moment pendant la séance, il est possible d'appuyer sur **RECOVERY** (RÉCUPÉRATION) pour tester le niveau de récupération.

REMARQUE : sangle de poitrine de mesure de la fréquence cardiaque incluse La mesure s'affichera dans la fenêtre Pouls quand elle est activée.

Portez l'appareil contre la peau, juste en dessous de la poitrine. Ajustez les sangles et vérifiez que le couvercle de la pile est tourné vers vous.

Les mesures peuvent être imprécises si la peau est trop sèche ou si la pilosité est trop importante. Réglez le dispositif en fonction de ces éléments.

La durée de vie de la pile (CR2032 x 1) peut aller jusqu'à 10 mois pour une utilisation 1 heure par jour. Quand vous changez la pile, notez bien que la face plus doit être tournée vers le haut.

Le suivi du pouls est réalisé à titre indicatif. Il n'est pas conçu pour un usage ou un suivi médical.

CONVERSION M/H [ML] EN K/H [KM]

Dans le menu principal, appuyez sur **RECOVERY** (RÉCUPÉRATION) et maintenez la pression pour ouvrir l'interface de conversion. Choisissez entre le système métrique (KM) ou impérial (ML) en appuyant sur **(+)** ou **(-)**, puis appuyez sur **ENTER** (ENTRÉE) pour confirmer et quitter l'interface.

FONCTION D'ÉCONOMIE D'ÉNERGIE

Ce produit est équipé d'un mode d'économie d'énergie qui s'active si la machine est inactive pendant une période de 4 minutes. Pour redémarrer la machine, appuyez simplement sur n'importe quelle touche.

REMARQUE: Gardez l'humidité à l'écart de la console.

KONSOLE



1. FUNKTIONS-ANZEIGE

2. ZEIT/500 M

3. ANZEIGE RUDERSCHLÄGE INSGESAMT

4. KALORIENANZEIGE

5. SPM-ANZEIGE

Stokes pro Minute.

6. NEUSTART

Konsole neustarten.

7. VERRINGERN (-)

Verringern Sie den Funktionswert.

8. EINGABE

Wählen Sie hiermit aus den einzelnen Funktionswerten aus. Kann zum Bestätigen verwendet werden.

9. AKTUELLE FUNKTIONSANZEIGE

10. ENTFERNUNGSANZEIGE

11. PULSANZEIGE

12. ERHOLUNG

Überprüfen Sie hiermit die Erholungsherzfrequenz. Drücken Sie die Taste erneut, um zurückkehren.

13. ERHÖHEN (+)

Erhöhen Sie den Funktionswert.

14. ZURÜCKSETZEN

Drücken Sie die Taste, um alle Werte zurückzusetzen.

COMPUTERPROGRAMME

1. GRUNDFUNKTION

Schaltet sich die Konsole mit einem langen Piepton ein und zeigt dann das Hauptmenü an. Sie können direkt oder nach Einstellung der Funktionswerte mit dem Workout beginnen.

Beginnen Sie direkt mit dem Workout. Die Werte für Ruderschläge/Zeit/Entfernung/Kalorien beginnen bei 0.

Drücken Sie **RESTART** (NEUSTART), um die Funktionswerte einzustellen, die Konsole neu zu starten und in das Hauptmenü zu gelangen.

Drücken Sie **ENTER** (EINGABE), um eine Funktion auszuwählen und zu markieren. Der entsprechende Funktionswert wird dann angezeigt. Stellen Sie den Wert mit **(+)**/**(-)** ein oder drücken Sie **RESET** (ZURÜCKSETZEN), um ihn wieder auf 0 zu setzen. Drücken Sie erneut **ENTER** (EINGABE), um die Einstellung zu bestätigen und den nächsten Funktionswert zu markieren. Fahren Sie auf diese Weise fort, um die Werte für **STROKES/TIME/ DISTANCE/CALORIES/HEART RATE** (RUDERSCHLÄGE/ZEIT/ENTFERNUNG/KALORIEN/HERZFREQUENZ) einzustellen.

Sobald Sie mit allen Einstellungen fertig sind, können Sie mit dem Workout beginnen. Alle festgelegten Funktionswerte (außer der Herzfrequenz) beginnen herunterzuzählen. Sobald die Funktionswerte (außer der Herzfrequenz) 0 erreichen, ertönt der Alarm, die Werte blinken auf und beginnen bei 0. Sobald der festgelegte Herzfrequenzwert während des Workouts erreicht ist, blinkt die Konsole auf, um darauf hinzuweisen.

2. ERHOLUNGSMODUS

Bitte tragen Sie für diese Funktion den Herzfrequenz-Brustgurt.

Stellen Sie sicher, dass der Brustgurt sicher und korrekt unter den Brustmuskeln angelegt wird. Ist der Brustgurt richtig angelegt, erkennt ihn die Konsole und die Auslesung wird in der Pulsanzeige angezeigt. Drücken Sie dann **RECOVERY** (ERHOLUNG), um die Überprüfung zu starten. Nachdem die Konsole von 60 Sekunden heruntergezählt hat, werden die Erholungsniveaus **F1-F6** angezeigt. Die Ergebnisse finden Sie in der unten stehenden Tabelle:

FITNESSNOTE	ERGEBNIS
F1	SEHR GUT
F2	GUT
F3	BEFRIEDIGEND
F4	AUSREICHEND
F5	MANGELHAFT
F6	UNGENÜGEND

À tout moment pendant la séance, il est possible d'appuyer sur **RECOVERY** (RÉCUPÉRATION) pour tester le niveau de récupération.

REMARQUE : Sangle de poitrine de mesure de la fréquence cardiaque incluse La mesure s'affichera dans la fenêtre Pouls quand elle est activée.

Portez l'appareil contre la peau, juste en dessous de la poitrine. Ajustez les sangles et vérifiez que le couvercle de la pile est tourné vers vous.

Les mesures peuvent être imprécises si la peau est trop sèche ou si la pilosité est trop importante. Réglez le dispositif en fonction de ces éléments.

La durée de vie de la pile (CR2032 x 1) peut aller jusqu'à 10 mois pour une utilisation 1 heure par jour. Quand vous changez la pile, notez bien que la face plus doit être tournée vers le haut.

Le suivi du pouls est réalisé à titre indicatif. Il n'est pas conçu pour un usage ou un suivi médical.

UMRECHNUNG VON MPH IN K/MH

Halten Sie im Hauptmenü **RECOVERY** (ERHOLUNG) gedrückt, um die Umrechnungsschnittstelle aufzurufen. Wählen Sie das metrische (KM) oder das angloamerikanische Maßsystem (ML) aus, indem Sie **(+)** oder **(-)** drücken und ihre Eingabe mit **ENTER** (EINGABE) bestätigen und die Schnittstelle beenden.

ENERGIESPARMODUS

Dieses Produkt verfügt über einen Energiesparmodus, der sich einschaltet, wenn das Gerät über einen Zeitraum von 4 Minuten inaktiv ist. Drücken Sie eine beliebige Taste, um das Gerät erneut zu starten.

HINWEIS: Halten Sie Feuchtigkeit von der Konsole fern.

CONSOLA

1. VISUALIZADOR DE FUNCIONES
2. TIEMPO/500M
3. VISUALIZADOR DE REMADAS TOTALES
4. VISUALIZADOR DE CALORÍAS
5. VISUALIZADOR DE REMADAS/MIN

Remadas por minuto.

6. REINICIAR

Pone la consola en marcha nuevamente.

7. REDUCIR (-)

Ajuste el valor de la función reduciéndolo.

8. INTRO

Seleccione o cambie los valores de cada función. Puede usarse como confirmación.

9. PANTALLA DE FUNCIÓN ACTUAL
10. VISUALIZADOR DE DISTANCIA
11. VISUALIZADOR DE PULSO
12. RECUPERACIÓN

Compruebe recuperación de la frecuencia cardíaca; una vez completada, pulse nuevamente para volver.

13. AUMENTAR (+)

Ajuste el valor de la función aumentándolo.

14. RESTABLECER

Pulse para restablecer todos los valores.

PROGRAMAS ORDENADOR
1. FUNCIÓN BÁSICA

La consola se encenderá emitiendo un largo pitido y pasará al menú principal. El usuario podrá comenzar directamente con el ejercicio o comenzar con él una vez ajustados los valores de función.

Comience directamente con el ejercicio y se empezará a contar desde cero para los valores de Remadas/Tiempo/ Distancia/Calorías.

Para ajustar los valores de función pulse **RESTART** (REINICIAR), para reiniciar la consola y acceder al menú principal.

Pulse **ENTER** (INTRO) para seleccionar y resaltar función, parpadeará el valor de función correspondiente. Pulse **(+)**/**(-)** para ajustar valores o pulse **RESET** (RESTABLECER) para volver a 0. Vuelva a pulsar **ENTER** (INTRO) para confirmar ajuste y resaltar el siguiente valor de función. Prosiga así para ajustar los valores correspondientes a **STROKES** (REMADAS)/ **TIME** (TIEMPO)/ **DISTANCE** (DISTANCIA)/ **CALORIES** (CALORÍAS)/ **HEART RATE** (FRECUENCIA CARDÍACA).

Una vez finalizados todos los ajustes, el usuario podrá comenzar con el ejercicio. Todos los valores de función ajustados (excepto frecuencia cardíaca) comenzarán una cuenta atrás. Cuando los valores de función (excepto frecuencia cardíaca) lleguen a 0, el avisador acústico emitirá un tono de alarma, los valores parpadearán y empezarán a contar desde 0. Si durante el ejercicio se llega al valor ajustado de frecuencia cardíaca, la consola parpadeará para resaltarlo.

2. MODO RECUPERACIÓN

Use para esta función banda pectoral para pulsaciones.

Asegúrese de que la banda pectoral se encuentre colocada de forma segura y correcta por debajo de los pectorales. Cuando la banda pectoral esté en su sitio, la consola la detectará y una lectura aparecerá en la ventana de pulso, pulse entonces **RECOVERY** (RECUPERACIÓN) para iniciar el test. Una vez que la consola haya completado la cuenta atrás desde 60 segundos, se facilitará el nivel de Recuperación **F1-F6**; consulte la tabla a continuación para ver los resultados:

GRADOS DE ESTADO FÍSICO DE RECUPERACIÓN	RESULTADO
F1	EXCELENTE
F2	BUENO
F3	PROMEDIO
F4	PASABLE
F5	DEFICIENTE
F6	MUY DEFICIENTE

En cualquier momento durante un entrenamiento se podrá pulsar **RECOVERY** (RECUPERACIÓN) para comprobar el nivel de recuperación.

NOTA: Incluye banda pectoral para pulsaciones. La lectura aparecerá en la ventana de Pulso cuando esté conectada.

Lleve puesto el dispositivo en contacto directo con la piel justo por debajo del pecho. Ajuste las correas y asegúrese de que la tapa de la pila quede hacia dentro.

No se podrán ofrecer lecturas exactas si la piel del pecho está demasiado seca o en caso de abundante vello pectoral. Ajuste en consonancia.

La pila (CR2032 x 1) durará hasta 10 meses si se usa 1 hora al día. Al cambiar la pila tenga en cuenta que el lado positivo deberá quedar hacia arriba.

El pulsómetro sirve de guía únicamente para referencia y no para seguimiento o uso médico.

CONVERSIÓN DE MPH (MI) A KPH (KM)

En el menú principal, pulse y mantenga pulsado **RECOVERY** (RECUPERACIÓN) para acceder a la interfaz de conversión. Seleccione el sistema métrico (KM) o imperial (ML (MI)) pulsando **(+)** o **(-)**, pulse entonces **ENTER** (INTRO) para confirmar y salir.

FUNCIÓN DE AHORRO DE ENERGÍA

Este producto cuenta con un modo de ahorro de energía que se activará si la máquina permanece inactiva durante un periodo de 4 minutos. Para reiniciar la máquina, basta con pulsar cualquier tecla.

NOTA: Mantenga la humedad alejada de la consola.

CONSOLA



1. ECRÃ DE FUNÇÕES

2. ECRÃ DE TEMPO/500 M

3. ECRÃ DE MOVIMENTOS TOTAIS

4. CALORIE DISPLAY

5. ECRÃ DE MPM

Movimentos por minuto

6. REINICIAR

Reinicie a consola

7. PARA BAIXO (-)

Ajuste o valor da função para baixo.

8. ENTER

Selecione ou mude os valores de cada função. Pode ser utilizado como confirmação.

9. TELA DE FUNÇÃO ATUAL

10. ECRÃ DE DISTÂNCIA

11. ECRÃ DE PULSAÇÃO

12. RECUPERAÇÃO

Teste a recuperação do ritmo cardíaco. Após a conclusão, prima novamente para reverter.

13. PARA CIMA (+)

Ajuste o valor da função para cima.

14. REPOR

Prima para repor todos os valores.

PROGRAMAS INFORMÁTICOS

1. FUNÇÃO BÁSICA

A consola liga com um som prolongado e, depois, surge o menu principal. Os utilizadores podem iniciar diretamente o exercício ou fazê-lo após a definição dos valores da função.

Inicie diretamente o exercício e os valores de Movimentos/Tempo/Distância/Calorias começam a contar a partir do 0.

Para definir os valores da função, prima **RESTART** (REINICIAR) para reiniciar a consola e aceder ao menu principal.

Prima **ENTER** para selecionar e destacar a função e o valor da função correspondente é apresentado. Prima **(+)/(-)** para ajustar os valores ou prima **RESET** (REPOR) para reverter para 0. Prima novamente **ENTER** para confirmar a definição e destacar o próximo valor da função. Continue a proceder deste modo para definir os valores de **STROKES/TIME/DISTANCE/CALORIES/HEART RATE** (MOVIMENTOS/TEMPO/DISTÂNCIA/CALORIAS/RITMO CARDÍACO).

Após a conclusão de todas as definições, os utilizadores podem iniciar o exercício. Começa a contagem decrescente de todos os valores de função definidos (exceto ritmo cardíaco). Quando os valores de função (exceto ritmo cardíaco) chegam a 0, ouve-se um sinal sonoro, os valores são apresentados e começam a contar a partir do 0. Se o valor do ritmo cardíaco definido for alcançado durante o exercício, a consola pisca para o destacar.

2. MODO DE RECUPERAÇÃO

Para esta função, utilize uma correia de peito para monitorizar o ritmo cardíaco.

Certifique-se de que a correia de peito está fixa e bem colocada abaixo dos peitorais. Quando a correia de peito está no devido lugar, a consola deteta-a e surge uma leitura na janela de pulsação. Depois, prima **RECOVERY** (RECUPERAÇÃO) para iniciar o teste. Depois de a consola fazer a contagem decrescente durante 60 segundos, é apresentado o nível de recuperação **F1-F6**. Consulte a tabela abaixo para obter os resultados:

GRAUS DE RECUPERAÇÃO DA FORMA FÍSICA	RESULTADO
F1	EXCELENTE
F2	BOM
F3	MÉDIO
F4	RAZOÁVEL
F5	FRACO
F6	MUITO FRACO

Durante o exercício, é possível premir **RECOVERY** (RECUPERAÇÃO) a qualquer momento para testar o nível de recuperação.

NOTA: correia de peito para monitorizar o ritmo cardíaco incluída. A leitura surge na janela de pulsação quando ativada.

Utilize o dispositivo em contacto com a pele mesmo abaixo do peito. Ajuste as correias e certifique-se de que a tampa da pilha está virada para dentro.

Se a pele do peito estiver demasiado seca ou se os pelos do peito forem muito densos, as leituras podem não ser precisas. Ajuste em conformidade.

Em caso de utilização de 1 hora por dia, a pilha (CR2032 x 1) durará até 10 meses. Ao substituir a pilha, certifique-se de que o lado positivo está virado para cima.

O monitor de pulsações é um guia de caráter meramente indicativo e não deve ser utilizado para monitorização nem fins médicos.

CONVERSÃO DE MPH [ML] PARA KPH [KM]

No menu principal, prima continuamente **RECOVERY** (RECUPERAÇÃO) para aceder à interface de conversão. Selecione o sistema métrico (KM) ou imperial (ML), premindo **(+)** ou **(-)**. Depois, prima **ENTER** para confirmar e sair.

POUPANÇA DE ENERGIA

Este produto possui um modo de poupança de energia que é ativado quando a máquina permanece inativa durante um período de 4 minutos. Para reiniciar a máquina basta premir qualquer botão.

NOTA: Mantenha a umidade longe do console.

电子表



- 1. 功能参数显示
- 2. 总时间/划行500米距离所需时间显示
- 3. 总滑行数
- 4. 卡路里显示
- 5. 每分钟滑行数显示
- 6. 重启键:重启电子表

- 7. - 减少键:减小功能数值
- 8. 设置键:选择或切换各项功能参数,也可当确认键使用。
- 9. 当前功能显示
- 10. 距离显示
- 11. 心率显示

- 12. 心率恢复键:测试心率恢复状况;一旦完成,可以再次按下返回。
- 13. +增加键:增大功能数值
- 14. 清零键:设置各功能数值时,将设置的功能数值清零。

电子表程序

1. 基本功能 BASIC FUNCTION

通电后,电子表亮屏并发出蜂鸣声,然后进入主界面。在主界面用户可直接开始运动或设置好功能数值后开始运动。直接开始运动,划行次数/时间/距离/卡路里等功能数值从零开始递增。

设置功能数值,按重启键重启电子表,进入主界面;按设置键选择并突显功能数值,对应的功能数值会闪烁,按加减键可调整数值,或者按清零键可归零;再按设置键确认并进入下一个功能数值,按此步骤可设置划行次数,时间,距离,卡路里,心率。

全部设置完成后,直接开始训练。所有设置的功能数值(心跳值除外)开始倒数,当设置的功能数值倒数(心跳值除外)至0后,蜂鸣器报警,对应的功能数值闪烁,然后功能数值从0开始上数;运动时检测到心率超过设置的数值时,电子表心率数值闪烁。

2. 心率恢复模式 RECOVERY MODE

使用此功能,需要佩戴心率胸带。

确认无线胸带稳妥的固定在胸下部。佩戴好无线胸带后,电子表将检测到心跳并在心率窗口显示读数,请按下心率恢复键开始测试。电子表倒计时60秒后,会显示用户心率恢复F1-F6等级,对照下面的表格里结果:

心率恢复等级	结果
F1	优秀
F2	很好
F3	正常
F4	尚可
F5	差
F6	较差

在任何锻炼阶段,“恢复”键可以被按下以测试心率恢复情况

注意事项: 产品附带无线胸带;电子表启动后,心率窗口会显示读数。

要把胸带戴在胸部下的皮肤上,调整并确保电池安装面朝里,另一面朝外。

如果胸部皮肤太干燥或者胸毛太密,都将无法给出准确读数;随之调整胸带的位置。

如果电池(CR2032 X 1)每天使用一个小时,可持续使用10个月。请注意更换电池的时候,+的面是朝上。

心率显示数值仅供参考,不能用于医疗用途和监测。

公英制切换 MPH (ML)/KPH (KM)

在主界面里,长按RECOVERY键,进入切换界面后,通过按(+/-)键或者(-)键选择公制或者英制,选择好后按设置键,保存退出。

节电功能

本产品具有节电功能,如果4分钟左右没有任何按键或踩踏,将进入节电模式,自动关闭显示,按任意键或拉把手都可以唤醒机台。

注意事项: 此电子表需远离潮湿。

コンソール



1. 機能表示
2. 時間/500M 表示
3. 合計ストローク表示
4. カロリー表示
5. SPM 表示
分当たりのストローク数
6. 再スタート
コンソールを再スタートします

7. 下げる (-)
機能の値を下げて調節します
8. 入力
各機能の値を選択するか、スイッチを入れます。確認として使うことができます
9. 現在の機能表示
10. 距離表示
11. 脈拍表示

12. 回復
心拍数の回復をテストします。完了したら、再び押すと元に戻ります。
13. 上げる (+)
機能の値を上げて調節します
14. リセット
押すとすべての値をリセットします

コンピュータプログラム

1. 基本機能

長いピープ音がし、コンソールの電源が入り、その後メインメニューに入ります。ユーザーは直接運動を始めるか、または機能値が設定された後で運動を始めることができます。

直接運動を始めると、ストローク / 時間 / 距離 / カロリーの値がゼロからカウントアップされます。

機能値をセットするには RESTART (再スタート) を押し、コンソールを再スタートし、メインメニューに入ります。

ENTER (入力) を押して機能を選択し、ハイライトします。対応する機能値が点滅します。(+) / (-) を押して値を調節するか、または RESET (リセット) を押してゼロに戻します。再び ENTER (入力) を押して、設定を確認し、次の機能値をハイライトします。このように続けて、STROKES (ストローク) / TIME (時間) / DISTANCE (距離) / CALORIES (カロリー) / HEART RATE (心拍数) の値をセットします。

すべての設定が完了した後、ユーザーは運動を始めることができます。すべての設定された機能値 (心拍数を除く) がカウントダウンされ始めます。機能値 (心拍数を除く) がゼロに達したら、ブザーアラームがなり、値が点滅し、ゼロからカウントアップされます。運動中に設定された心拍数に達したら、コンソールが点滅し、これをハイライトします。

2. 回復モード

この機能のために、心拍数チェストストラップを着用してください。

チェストストラップがしっかりと、胸筋の下に正しく配置されているように確認してください。チェストストラップが正しい位置にあるとき、コンソールはそれを検知し、測定値が脈拍ウインドウに表示されます。その後 RECOVERY (回復) を押してテストをスタートします。コンソールが 60 秒間カウントダウンした後、RECOVERY (回復) レベル F1-F6 が表示されます。結果は下記の表をご覧ください：

フィットネス等級の回復	結果
F1	優秀
F2	良い
F3	平均
F4	まずまず
F5	劣っている
F6	非常に劣っている

トレーニング中にいつでも、RECOVERY (回復) を押して、回復レベルをテストすることができます。

注: 心拍数チェストストラップ込み。スイッチを入れると、測定値が脈拍ウインドウに表示されます。

装置を胸のすぐ下の皮膚に当てて着用してください。ストラップを調節し、電池の扉が内側を向いているように確認してください。

胸の皮膚が乾きすぎているか、胸毛が密集しすぎていると、正確な測定値が与えられないことがあります。適切に調節してください。

電池 (CR2032 x 1) は、1日に1時間使用される場合、最大10か月もちます。電池を交換するとき、プラス側が上を向いているように注意してください。

脈拍モニターは参照のためだけであり、医学的利用やモニタリングのためではありません。

MPH (ML) から KPH (KM) への変換

メインメニューの中で、RECOVERY (回復) を押し続け、変換インターフェースに入ります。(+) または (-) を押してメートル (KM) 法かヤード・ポンド (ML) 法に切り替え、その後、ENTER (入力) を押して確認し、終了します。

省電力

この製品は、器械が 4 分間、作動していないと作動する省電力モードが装備されています。器械を再スタートするには、単にどれかのキーを押してください。

注: コンソールから湿気を遠ざけてください。

콘솔



1. 기능 화면
2. 500M 표시
3. 총 노젓기 표시
4. 칼로리 표시
5. SPM 표시
분당 노젓기 횟수.
6. 새로 시작
콘솔 새로 시작.

7. 내림 (-)
입력값의 수치를 내립니다.
8. 확인
원하는 기능의 수치를 선택하거나
변경합니다. 수치가 확정됩니다.
9. 현재 기능 표시
10. 거리 표시
11. 맥박 표시

12. 회복
심박수 회복 상태를 테스트하며,
테스트가 끝나면 다시 눌러 원상태로
돌아갑니다.
13. 올림 (+)
입력값의 수치를 올립니다.
14. 재설정
모든 수치를 재설정할 때 누릅니다.

컴퓨터 프로그램

1. 기본 기능

콘솔에서 삐소리가 길게 나고 전원이 켜진 후 메인 메뉴가 나타납니다. 곧바로 운동을 시작하거나 수치를 변경한 후 운동을 시작해도 됩니다.

운동을 시작하면 노젓기/시간/거리/칼로리의 모든 수치가 0에서부터 시작하여 올라갑니다.

수치를 변경하려면 RESTART (새로 시작)를 눌러 콘솔을 새로 시작하고 메인 메뉴로 들어갑니다.

ENTER (확인)를 눌러 기능 버튼을 선택하면 해당 기능의 수치가 깜빡입니다. (+)/(-)를 눌러 수치를 조절하거나 RESET (재설정)을 눌러 0으로 돌아갑니다. 다시 ENTER (확인)를 눌러 입력한 사항을 확정하고 다음 기능으로 넘어갑니다. 이러한 과정을 반복하여 STROKES/TIME/DISTANCE/CALORIES/HEART RATE (노젓기/시간/거리/칼로리/심박수)의 수치를 설정합니다.

모든 설정이 끝나고 난 후 운동을 시작하면 됩니다. 모든 기능 수치 (심박수 제외)가 카운트다운을 시작합니다. 수치 (심박수 제외)가 0이 되면 알람이 울리고 해당 기능의 수치가 깜빡인 후 0에서부터 다시 숫자가 커집니다. 운동 도중 정해진 심박수에 도달하면 콘솔의 불이 깜박거리고 해당 수치가 되었음을 알려줍니다.

2. 회복 모드

본 기능을 이용하려면 심박수 측정용 가슴 스트랩을 착용하십시오.

가슴 스트랩이 가슴 아래 부위에 제대로 부착되었는지 확인하십시오. 가슴 스트랩이 제대로 부착되고 나면 콘솔에서 이를 감지하여 맥박 화면에 수치가 나타납니다. 이때 RECOVERY (회복) 버튼을 눌러 테스트를 시작하십시오. 콘솔이 60초부터 카운트다운을 하고 나면 회복 레벨이 F1-F6으로 나타납니다. 아래의 표에서 결과를 확인하세요.

회복 피트니스 수준	결과
F1	탁월
F2	양호
F3	평균
F4	적당
F5	부실
F6	매우 부실

운동 도중 어느 때건 RECOVERY (회복) 버튼을 눌러 회복 상태를 테스트할 수 있습니다.

주의: 심박수 측정용 가슴 스트랩 포함. 맥박 창을 띄우면 측정 수치가 나타납니다.

장비가 가슴 바로 밑 피부에 직접 닿도록 착용하십시오. 스트랩을 조절하고 건전지를 넣는 입구가 안쪽으로 향하도록 해야 합니다.

가슴 피부가 너무 건조하거나 털이 지나치게 많은 경우 수치가 정확하게 나오지 않을 수 있습니다. 적절히 조절하십시오.

건전지 (CR2032 x 1) 수명은 기기를 하루 1시간 사용 시 최대 10개월간 지속됩니다. 건전지를 교체할 때 플러스 표시가 위를 향하도록 하십시오.

맥박 센서는 참고사항일 뿐 의학자료나 모니터링용으로 활용할 수 없습니다.

ML (마일)에서 KM (킬로미터)로 단위 변환

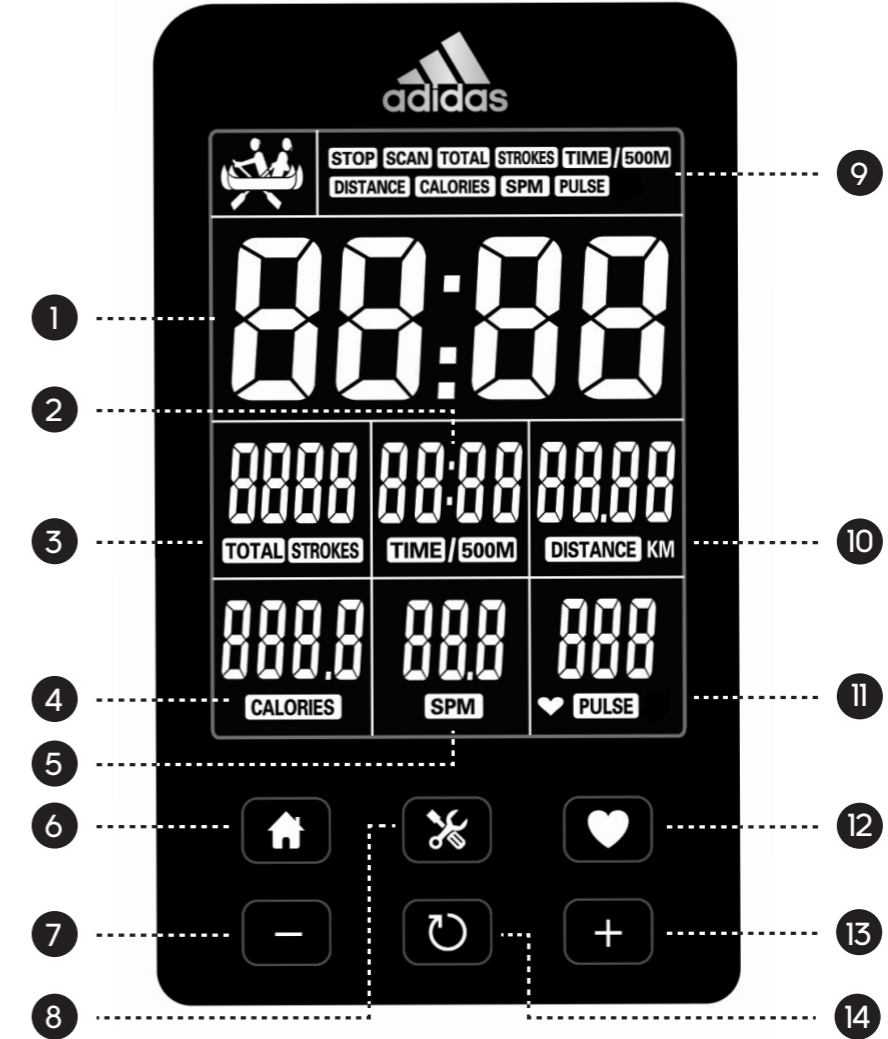
메인 메뉴에서 RECOVERY (회복)를 누르면 변환 인터페이스가 나옵니다. (+) (-) 버튼으로 킬로미터 (KM)나 마일 (ML) 시스템 중 하나를 선택하고 ENTER (확인)를 누른 후 화면에서 나갑니다.

에너지 절감

본 제품은 4분 이상 사용하지 않을 경우 절전 모드로 들어가는 기능이 장착되어 있습니다. 기기를 새로 시작하려면 아무 키를 누르거나.

참고 : 본체에서 습기를 멀리하십시오.

لوحة التحكم



- | | | |
|--------------------------------|---|--|
| 1. شاشة الوظيفة. | 7. (-) تقليل | 12. التعافي |
| 2. شاشة الوقت/500 م. | 8. اضبط قيمة الوظيفة إلى أقل | اختبر استعادة معدل نبض القلب؛ بمجرد الانتهاء، اضغط مرة أخرى للعودة |
| 3. شاشة إجمالي عدد الضربات. | 9. إدخال | 13. (+) زيادة |
| 4. شاشة إجمالي عدد الضربات. | 10. حدد أو اختر القيم المناسبة لكل وظيفة. يُستخدم لتأكيد الخيار | اضبط قيمة الوظيفة لأعلى |
| 5. شاشة عدد الضربات في الدقيقة | 11. عرض الوظيفة الحالية | 14. إعادة تعيين |
| 6. إعادة التشغيل | 12. شاشة المسافة | اضغط لإعادة تعيين جميع القيم، واضغط مع الاستمرار لإعادة التشغيل |
| 7. إعادة تشغيل لوحة التحكم | 13. شاشة النبض | |

برامج الحاسوب

وظيفة أساسية تعمل لوحة التحكم مصدرة صوت صغير طويل، ثم الدخول إلى القائمة الرئيسية. يستطيع المستخدمون بدء التمرين مباشرة أو بدء التمرين بعد ضبط قيم الوظيفة

ابدأ التمرين مباشرة وستبدأ قيم STROKES/TIME/DISTANCE/CALORIES (الضربات/الوقت/المسافة/السعرات الحرارية) في العد من صفر. لإعداد قيم الوظيفة، اضغط RESTART (إعادة التشغيل)، لإعادة تشغيل لوحة التحكم والدخول إلى القائمة الرئيسية.

اضغط ENTER (إدخال) لاختيار الوظيفة وتحديد قيمها، وستومض قيمة الوظيفة المقابلة. اضغط (+)/(-) لضبط القيم، أو اضغط RESET (إعادة تعيين) للعودة إلى 0. اضغط ENTER (إدخال) مجدداً لتأكيد الإعداد وتحديد قيمة الوظيفة التالية.

استمر على هذا المنوال لإعداد قيم STROKES/TIME/DISTANCE/CALORIES/HEART RATE (الضربات/الوقت/المسافة/السعرات الحرارية/نبض القلب).

حين يكون شريط الصدر في موضعه الصحيح، سترصد لوحة التحكم وجوده، وستظهر القراءة في نافذة النبض، ثم اضغط على RECOVERY (التعافي) لبدء الاختبار. وبعد أن انتهت لوحة التحكم من العد التنازلي لـ 60 ثانية، يظهر مستوى RECOVERY (التعافي) من F1-F6، انظر الجدول أدناه لقراءة النتائج:

النتيجة	درجات اللياقة في التعافي
ممتاز	F1
جيد	F2
متوسط	F3
مقبول	F4
ضعيف	F5
ضعيف جداً	F6

في أي وقت في أثناء التمرين، يُمكن الضغط على RECOVERY (التعافي) لاختبار مستوى التعافي.

ملاحظة: يوجد شريط صدر لقياس نبض القلب. ستظهر القراءة في نافذة Pulse (النبض) عند التشغيل.

يجب ارتداء الجهاز على الجلد أسفل الصدر مباشرة. يجب ضبط الأشرطة والتأكد من أن باب البطارية متجه للداخل.

قد لا تكون القراءات دقيقة إذا كانت بشرة الصدر جافة للغاية أو إذا كان شعر الصدر كثيف جداً. يجب الضبط وفقاً لذلك.

العمر الافتراضي للبطارية (CR2032 x 1) مدة 10 أشهر عند استخدامها ساعة يومياً. عند تغيير البطارية، يُرجى مراعاة أن يكون جانب النبض متجه للخارج.

أداة مراقبة النبض هي دليل مرجعي فقط وليست للاستخدام الطبي أو المراقبة.

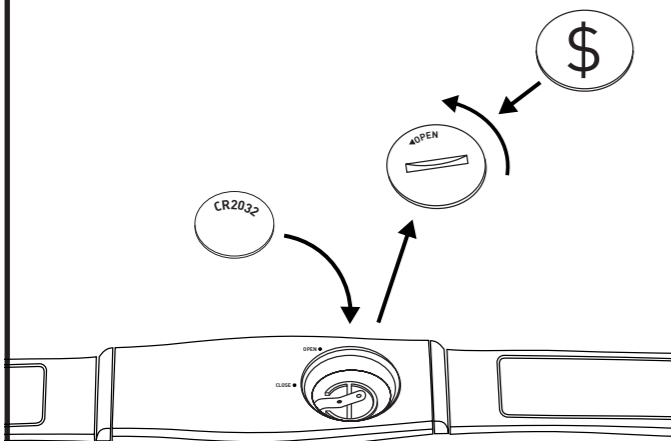
التحويل من أميال/الساعة (ملم) إلى كيلو متر/الساعة (كيلو متر) في القائمة الأساسية، اضغط على RECOVERY (التعافي) مع الاستمرار للدخول إلى واجهة التحويل. اختر نظام القياس المتر (كيلو متر) أو الإمبراطوري (ملم) بالضغط على (-) أو (+)، ثم اضغط على ENTER (إدخال) للتأكيد والخروج.

توفير الطاقة هذا المنتج مزود بنمط توفير الطاقة الذي سينشط ما لم يتم تشغيل الجهاز لمدة أربع دقائق. لإعادة تشغيل الجهاز، ما عليك سوى الضغط على أي مفتاح

ملاحظة: احتفظ بالرطوبة بعيداً عن وحدة التحكم.

(EN)

1. Non-rechargeable batteries are not to be recharged.
2. Different types of batteries or new and used batteries are not to be mixed.
3. Batteries are to be inserted with the correct polarity.
4. Exhausted batteries are to be removed from the appliance and safely disposed of.
5. If the appliance is to be stored unused for a long period, the batteries should be removed.
6. The supply terminals are not to be short-circuited.
7. If replacing the batteries, all data will be cleared and start from 0.00 again
8. If the console is not responsive or troublesome, remove the battery and replace it after one minute.



NOTE: Heart Rate Chest Strap included. Reading will appear in **PULSE** window when turned on.

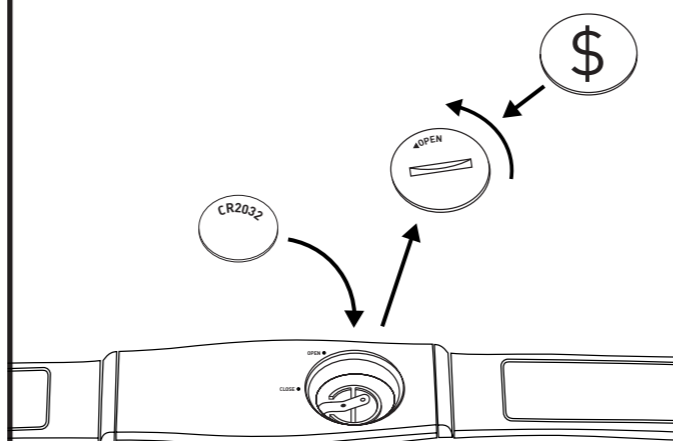
Wear the device against skin just below chest. Adjust straps and make sure the battery door is facing inwards.

Accurate readings may not be given if chest skin is too dry or if chest hair is too dense. Adjust accordingly.

The battery (CR2032 x 1) will last for up to 10 months if used 1 hour per day. When changing the battery please note the plus side should be facing upwards.

(FR)

1. Il ne faut pas recharger des piles non rechargeables.
2. Il ne faut pas mélanger différents types de piles ou des piles neuves et usagées.
3. Respecter la polarité.
4. Les piles usagées doivent être retirées de l'appareil et mises au rebut conformément aux normes de sécurité.
5. En cas de non-utilisation prolongée de l'appareil, il convient de retirer les piles.
6. Les bornes d'alimentation ne doivent pas être court-circuités.
7. Lors du changement de piles, toutes les informations seront effacées et reprendront à 0,00
8. Si la console ne répond pas ou si elle présente des problèmes, retirer les piles et les remettre au bout d'une minute.



REMARQUE : Sangle de poitrine de mesure de la fréquence cardiaque incluse. La mesure s'affichera dans la fenêtre Poulos quand elle est activée.

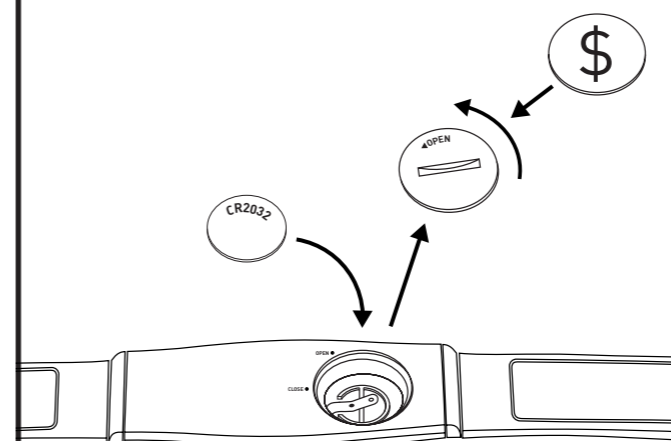
Portez l'appareil contre la peau, juste en dessous de la poitrine. Ajustez les sangles et vérifiez que le couvercle de la pile est tourné vers vous.

Les mesures peuvent être imprécises si la peau est trop sèche ou si la pilosité est trop importante. Réglez le dispositif en fonction de ces éléments.

La durée de vie de la pile (CR2032 x 1) peut aller jusqu'à 10 mois pour une utilisation 1 heure par jour. Quand vous changez la pile, notez bien que la face plus doit être tournée vers le haut.

(ES)

1. Las pilas no recargables no deben recargarse.
2. No deben mezclarse distintos tipos de pilas ni pilas nuevas con usadas.
3. Las pilas deben colocarse teniendo en cuenta la correcta polaridad.
4. Las pilas gastadas deben ser retiradas del aparato y desechadas de forma segura.
5. Si el aparato ha de almacenarse sin usar durante un largo periodo de tiempo, las pilas deberán ser retiradas.
6. Los bornes de alimentación no deben ser cortocircuitados.
7. Al sustituir las pilas, todos los datos se borrarán y comenzarán nuevamente desde 0,00
8. Si la consola no responde o presenta problemas, retire la pila y sustitúyala transcurrido un minuto.



NOTA: Incluye banda pectoral para pulsaciones. La lectura aparecerá en la ventana de Pulso cuando esté conectada.

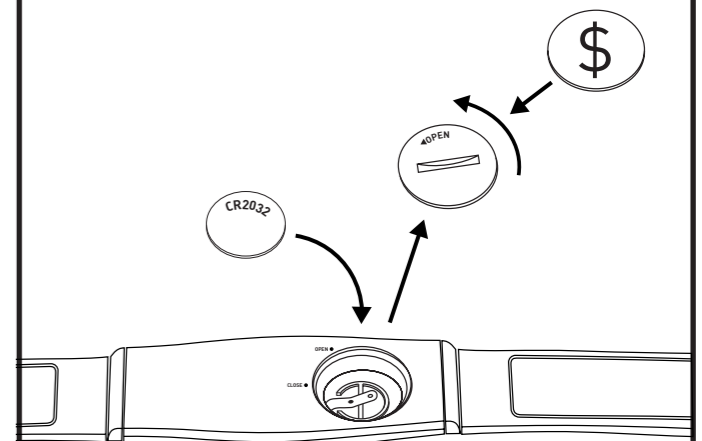
Lleve puesto el dispositivo en contacto directo con la piel justo por debajo del pecho. Ajuste las correas y asegúrese de que la tapa de la pila quede hacia dentro.

No se podrán ofrecer lecturas exactas si la piel del pecho está demasiado seca o en caso de abundante vello pectoral. Ajuste en consonancia.

La pila (CR2032 x 1) durará hasta 10 meses si se usa 1 hora al día. Al cambiar la pila tenga en cuenta que el lado positivo deberá quedar hacia arriba.

(DE)

1. Nicht wiederaufladbare Batterien dürfen nicht wieder aufgeladen werden.
2. Unterschiedliche Arten von Batterien bzw. neue und gebrauchte Batterien dürfen nicht gemischt werden.
3. Die Batterien müssen mit der richtigen Polarität eingelegt werden.
4. Leere Batterien sollten aus dem Gerät entfernt und sicher entsorgt werden.
5. Wenn das Gerät für längere Zeit eingelagert und nicht genutzt wird, sollten die Batterien entfernt werden.
6. Die Versorgungsklemmen dürfen nicht kurzgeschlossen werden.
7. Wenn die Batterien ausgetauscht werden, werden alle Daten gelöscht und man beginnt erneut bei 0,00.
8. Wenn die Konsole nicht reagiert bzw. Probleme bereitet, entfernen Sie die Batterien und legen Sie sie nach einer Minute wieder ein.



HINWEIS: Inkl. Herzfrequenz-Brustgurt. Die Auslesung wird in der Pulsanzeige angezeigt, wenn das Gerät eingeschaltet wird.

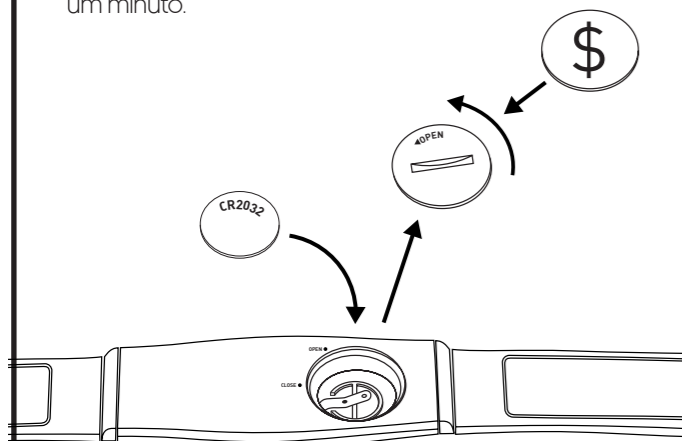
Tragen Sie den Brustgurt auf der Haut direkt unter der Brust. Passen Sie den Gurt an und stellen Sie sicher, dass die Batterieklappe nach innen zeigt.

Wenn die Haut im Brustbereich zu trocken oder das Brusthaar zu dicht ist, kann eine genaue Auslesung nicht garantiert werden. Entsprechend anpassen.

Die Batterie (CR2032 x 1) hält bei einer Verwendung von einer Stunde pro Tag bis zu 10 Monate. Beachten Sie beim Austausch der Batterie, dass der Pluspol nach oben zeigen sollte.

(PT)

1. As pilhas não recarregáveis não devem ser recarregadas.
2. Não devem ser utilizadas pilhas de diferentes tipos nem combinadas pilhas novas e usadas.
3. As pilhas devem ser colocadas respeitando a respetiva polaridade.
4. As pilhas gastas devem ser retiradas do aparelho e eliminadas de forma segura.
5. Se o aparelho for armazenado sem ser utilizado durante um longo período de tempo, as pilhas devem ser removidas.
6. Os terminais de alimentação não devem ser alvo de curtos-circuitos.
7. Quando as baterias são substituídas, todos os dados são limpos e começarão de 0.00 novamente.
8. Se a consola não responder ou apresentar anomalias, retire as pilhas e volte a colocá-las após um minuto.



NOTA: correia para peito para monitorizar o ritmo cardíaco incluída. A leitura será apresentada na janela Pulse (Pulsação) quando esta estiver ativada.

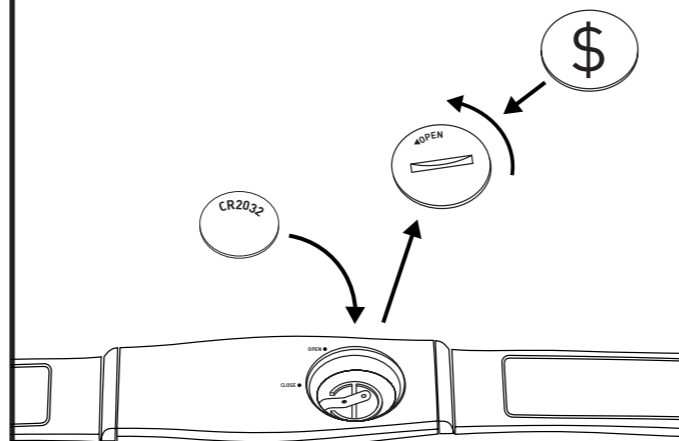
Utilize o dispositivo encostado à pele, logo abaixo do peito. Ajuste as correias e certifique-se de que o compartimento da bateria está virado para dentro.

Podem não ser apresentadas leituras precisas se a pele do peito estiver demasiado seca ou se o pelo do peito for demasiado denso. Ajuste conforme necessário.

A pilha (CR2032 x 1) irá durar até 10 meses, se for utilizada 1 hora por dia. Ao trocar de pilha, tenha em atenção que o lado + deve ficar virado para cima.

(ZH)

1. 非充电电池不允许充电。
2. 不同型号的电池或新旧电池不能混合使用。
3. 电池要按正确的极性插入。
4. 用完的电池要从设备中取出并安全处理。
5. 如果器具要长期存放而不使用, 则应将电池取出。
6. 供电端子不得短路。
7. 如果更换电池, 将清除所有数据, 重新从 0.00 开始。
8. 如果电子表没有反应或有故障, 请在 1 分钟后取出电池并更换。



注意: 产品附带无线胸带; 电子表启动后, 心率窗口会显示读数。

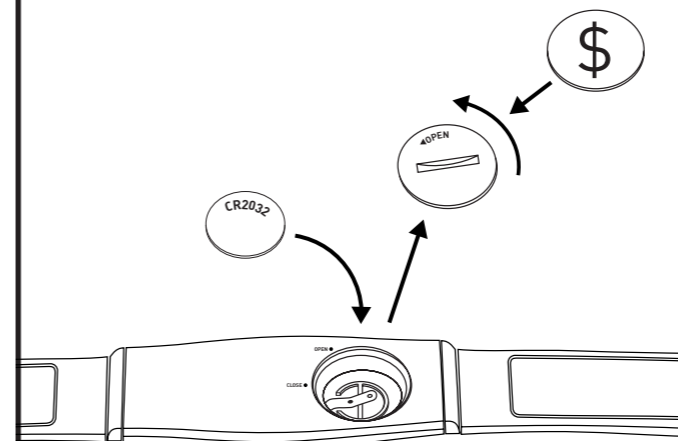
要把胸带戴在胸部下的皮肤上, 调整并确保电池安装面朝里, 另一面朝外。

如果胸部皮肤太干燥或者胸毛太密, 都将无法给出准确读数; 随之调整胸带的位置。

如果电池 (CR2032 X 1) 每天使用一个小时, 可持续使用 10 个月。请注意更换电池的时候, + 的面是朝上。

(JA)

1. 充電式でない電池は再充電してはなりません。
2. 種類の違う電池や、新品の電池と使用済みの電池を混ぜて使用しないでください。
3. 電池はプラス、マイナスの極を正しく合わせて挿入してください。
4. 消耗した電池は装置から取り外し、安全に廃棄してください。
5. 装置を長期間、使用せずに保管する場合、電池を取り外してください。
6. 電源用端子を短絡させないでください。
7. 電池を交換するとき、すべてのデータは消去され、0.00 から再びスタートします。
8. コンソールが応答しないが、問題があるとき、電池を取り外し、1分後に交換してください。



注: 心拍数チェストストラップ込み。スイッチを入れると、測定値が脈拍ウィンドウに表示されます。

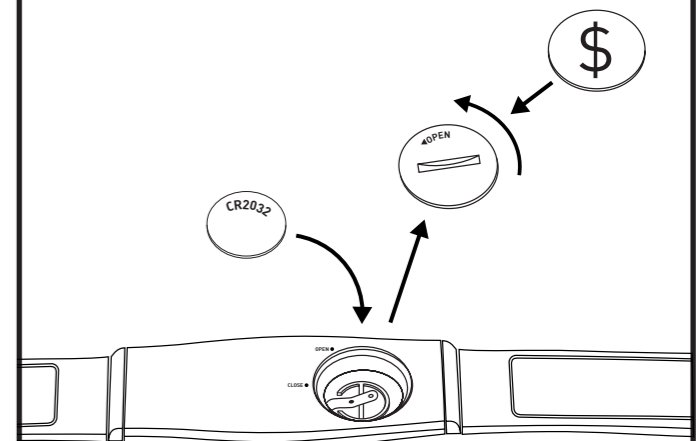
装置を胸のすぐ下の皮膚に当てて着用してください。ストラップを調整し、電池の扉が内側を向いているように確認してください。

胸の皮膚が乾きすぎているか、胸毛が密集しすぎていると、正確な測定値が表示されないことがあります。適切に調節してください。

電池 (CR2032 x 1) は、1日に1時間使用される場合、最大 10 か月もちます。電池を交換するとき、プラス側が上を向いているように注意してください。

(KO)

1. 충전용 건전지가 아닌 경우 충전이 안 된다.
2. 서로 다른 종류의 건전지를 같이 쓰거나 새 건전지와 헌 건전지를 섞어 사용할 수 없다.
3. 건전지를 올바른 방향으로 삽입한다.
4. 다 쓴 건전지는 제품에서 제거하여 안전하게 폐기한다.
5. 기기를 장시간 사용하지 않고 보관하는 경우, 건전지를 제거한다.
6. 전원 공급 장치가 합선되지 않도록 한다.
7. 건전지를 교체하는 경우, 모든 데이터가 지워져서 0.00에서부터 시작한다.
8. 콘솔이 반응하지 않거나 문제를 일으키는 경우, 건전지를 뺐다가 1분 후 다시 삽입한다.



주의: 심박수 측정용 가슴 스트랩 포함. 맥박 창을 켜면 측정 수치가 나타납니다.

장비가 가슴 바로 밑 피부에 직접 닿도록 착용하십시오. 스트랩을 조절하고 건전지를 넣는 입구가 안쪽으로 향하도록 해야 합니다. 가슴 피부가 너무 건조하거나 털이 지나치게 많은 경우 수치가 정확하게 나오지 않을 수 있습니다. 적절히 조절하십시오.

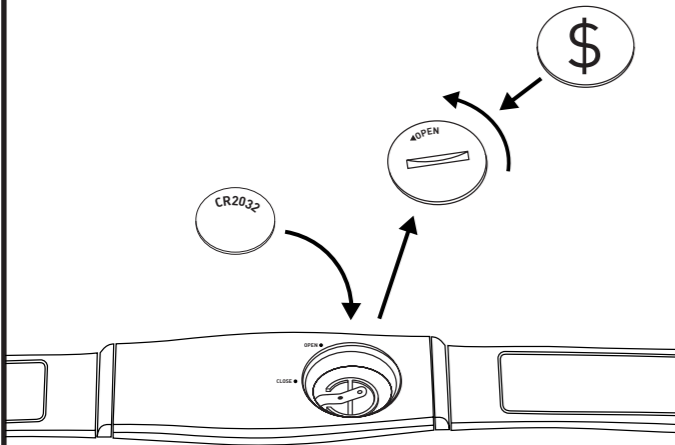
건전지 (CR2032 x 1) 수명은 기기를 하루 1시간 사용 시 최대 10개월간 지속됩니다. 건전지를 교체할 때 플러스 표시가 위를 향하도록 하십시오.

(AR)

يُمنَع إعادة شحن البطاريات غير القابلة لإعادة الشحن.
يُمنَع استخدام أنواع مختلفة من البطاريات أو البطاريات
الجديدة والمستعملة معًا.

يجب إدخال البطاريات باتجاه القطبية الصحيح.
يجب إزالة البطاريات الفارغة من الجهاز والتخلص منها بأمان
في حالة تخزين الجهاز دون استخدام لفترة طويلة، يجب إزالة
البطاريات.

6. يجب ألا يحدث ماس كهربائي في أطراف الإمداد بالطاقة.
في حالة استبدال البطاريات، تُحذف جميع البيانات ويبدأ
الجهاز من 0.00 مرة أخرى.
في حالة عدم تمكّن وحدة التحكم من الاستجابة أو مواجهة
بعض الصعوبة في ذلك، أزل البطارية وأعد إدخالها بعد دقيقة
واحدة.



ملاحظة: يوجد شريط صدر لقياس نبض القلب. ستظهر القراءة
في نافذة Pulse (النبض) عند التشغيل.
يجب ارتداء الجهاز على الجلد أسفل الصدر مباشرة. يجب ضبط الأشرطة
والتأكد من أن باب البطارية متجه للداخل.
قد لا تحصل على قراءات دقيقة إذا كان جلد الصدر جاف جدًا
أو إذا كان شعر الصدر كثيف جدًا. يجب الضبط وفقًا لذلك.
العمر الافتراضي للبطارية 10 (CR2032 x 1) أشهر عند استخدامها
ساعة يوميًا. عند تغيير البطارية، يُرجى مراعاة أن يكون
جانب النبض متجه للخارج.



PL Więcej informacji znajduję
się tutaj:
www.adidashardware.com

CZ Další informace najdete na:
www.adidashardware.com

DK For ytterligere informasjon,
gå til: www.adidashardware.com

FI Lisätietoja on osoitteessa:
www.adidashardware.com

NO For ytterligere informasjon,
gå til: www.adidashardware.com

SE För mer information kan du
gå till: www.adidashardware.com



WWW.ADIDASHARDWARE.COM
/PRODUCT-SUPPORT